

令和4年度

組合の概要



下北地域広域行政事務組合

目 次

1. 下北地域広域行政圏の概況	1
2. 組合の概要	2
3. 沿革	3
4. 組合の機構図	5
5. 執行機関、議決機関	6
6. 事務局、施設関係機関、出納室、監査委員事務局	7
7. 組合の歩み	8
8. はまゆり学園（障害児入所施設）	12
9. むつ衛生センター（汚泥再生処理施設）	13
10. アックス・グリーン（下北地域一般廃棄物等処理施設）	14
11. 新ごみ処理施設（下北地域一般廃棄物等処理施設）	15
12. 広域消防（消防本部、消防署、消防分署）	16
13. 令和4年度一般会計予算	18
14. 令和4年度市町村負担金	19
15. 歴代の管理者、代表副管理者、収入役、監査委員	20
16. 歴代の議長、副議長	22
17. 構成市町村人口及び世帯数の推移	23
18. 施設等一覧	24

1. 下北地域広域行政圏の概要

位置と範囲

本圏域は、むつ市、大間町、東通村、風間浦村及び佐井村の1市1町3村の区域で、県の最北部、本州最北端に位置し、三方を太平洋、津軽海峡、陸奥湾に囲まれています。圏域の総面積は1,416.08km²で青森県総面積9,645.64km²の約14.7%を占めています。

地勢

本圏域の地形は、三方を海に囲まれ、海岸線が長く斧の形状を成し、むつ市内を流れる田名部川の低地を境に、東部の丘陵大地は尻屋岬及び尻労から白糠に至る太平洋岸の砂丘地帯に代表されるなだらかな地形となっていますが、西部は奥羽山脈と那須火山帯の延長で、急峻な山地が海まで迫る山岳地帯となっています。また、林野面積の占める比率が約84%と極めて高く、そのうち約72%を国有林が占めています。

気象

本圏域の気象は、東部と西部では異なり、東部の太平洋側は表日本型気候に属し、5月中旬から8月中旬までは偏東風のため、太平洋から津軽海峡にかけての濃霧がもたらす気温低下により、農作物、海産物の生産等に著しい影響を与えています。また、西部は日本海型気候に属し、冬から春にかけての西北風の影響を受けて曇天降雪の日が続き、冬期間は交通条件が悪化します。積雪が最大となる2月中旬は、恐山で2m前後、その他の海岸線ではおおむね1m以内です。

人口・世帯

本圏域の人口及び世帯数については、令和2年度の国勢調査に基づき23ページに掲載してありますが、平成27年度と比較して人口は6,253人減少し68,198人で、世帯数は613世帯減少し30,321世帯となっています。



2. 組合の概要

名 称

下北地域広域行政事務組合

所 在 地

青森県むつ市中央一丁目 8 番1号（事務局：むつ市役所本庁舎内）

創立年月日

昭和47年 6 月 1 日

構成市町村

<設立当初>

むつ市、川内町、大畑町、大間町、東通村、風間浦村、佐井村、脇野沢村

<令和4年4月1日現在>

むつ市、大間町、東通村、風間浦村、佐井村、野辺地町、横浜町、六ヶ所村

共同処理している事務

- (1) 消防（消防団事務を除く。）に関する事務
- (2) 液化石油ガスの保安の確保及び取引の適正化に関する法律（昭和42年法律第149号）の規定による液化石油ガス設備工事の届出の受理に関する事務
- (3) 障害児入所施設の設置及び管理運営に関する事務
- (4) 知的障害者更生施設に係る組合債の償還に関する事務
- (5) 下北地域一般廃棄物等処理施設の設置及び管理運営に関する事務
- (6) し尿処理場の設置及び管理運営に関する事務
- (7) し尿及び浄化槽汚泥の収集、運搬又は処分に関する事務
- (8) 廃棄物の処理及び清掃に関する法律（昭和45年法律第137号）に基づくし尿及び浄化槽汚泥の収集、運搬又は処分を業とする者の許可に関する事務
- (9) 浄化槽法（昭和58年法律第43号）に基づく浄化槽の清掃を業とする者の許可に関する事務

組合構成市町村及び共同処理事務加入状況

区 分	障害児入所施設	し尿処理施設	一般廃棄物 処理施設	消 防
む つ 市	●	●	●	●
大 間 町	●	●	●	●
東 通 村	●	●	●	●
風間浦村	●	●	●	●
佐 井 村	●	●	●	●
野辺地町		●		
横 浜 町		●		
六ヶ所村		●		

3. 沿 革

下北地域広域行政事務組合は、むつ市、川内町、大畑町、大間町、東通村、風間浦村、佐井村及び脇野沢村の下北圏域内1市3町4村に共通する事務の効率的な共同処理を行うため、昭和47年6月1日に設立され、広域市町村圏振興整備計画の策定、消防に関する事務のほか、電子計算センターの設置及び管理運営に関する事務を共同処理していましたが、昭和57年には複合文化施設（下北文化会館）の設置及び管理運営に関する事務も共同処理事務として加わりました。

一方、当圏域には、し尿処理施設（むつ衛生センター）の設置及び管理運営に関する事務を共同処理する「むつ地区環境整備組合」が昭和41年5月に、また、知的障害児（旧精神薄弱児）施設（はまゆり学園）の設置及び管理運営に関する事務を共同処理する「下北地方精神薄弱児施設組合」を昭和43年3月に設立、昭和54年4月には知的障害者（旧精神薄弱者）更生施設（しもきた療育園）の設置及び管理運営に関する事務が加わり、組合名を「むつ下北地域福祉事務組合」に改称しました。更に、医療に関する事務を共同処理する「一部事務組合下北医療センター」が昭和46年に設立されました。

このように、4つの事務組合でそれぞれの事務を共同処理していましたが、事務の効率化、事務経費の削減等を図るため、平成元年4月1日をもって「下北地域広域行政事務組合」、「むつ地区環境整備組合」及び「むつ下北地域福祉事務組合」の3事務組合が統合し、上北郡野辺地町、横浜町及び六ヶ所村を構成市町村に加え、1市5町5村による青森県で初の複合事務組合として「下北地域広域行政事務組合」が再スタートすることになりました。

その後、平成12年12月14日に下北地域一般廃棄物等処理施設（アックス・グリーン）の設置及び管理運営に関する事務が共同処理事務に加わり、また、平成17年3月14日、1市2町1村の合併により新「むつ市」が誕生し、構成市町村が1市3町4村に再編されるなど、地域環境が大きな変革期を迎えることとなりました。

このような状況から、当組合においては事務事業の見直し、組織機構の見直し等、効率的な行政運営の推進に積極的に取り組み、平成22年4月1日に知的障害者更生施設（しもきた療育園）の民間事業者への移譲、平成28年4月1日に知的障害児入所施設（はまゆり学園）の指定管理者制度の導入、令和3年4月1日に複合文化施設（下北文化会館）をむつ市へ移譲しております。

なお、現在の構成市町村は、下北圏域1市1町3村に、し尿処理のみ加入の上北郡の2町1村を加えた、1市3町4村の構成となっています。

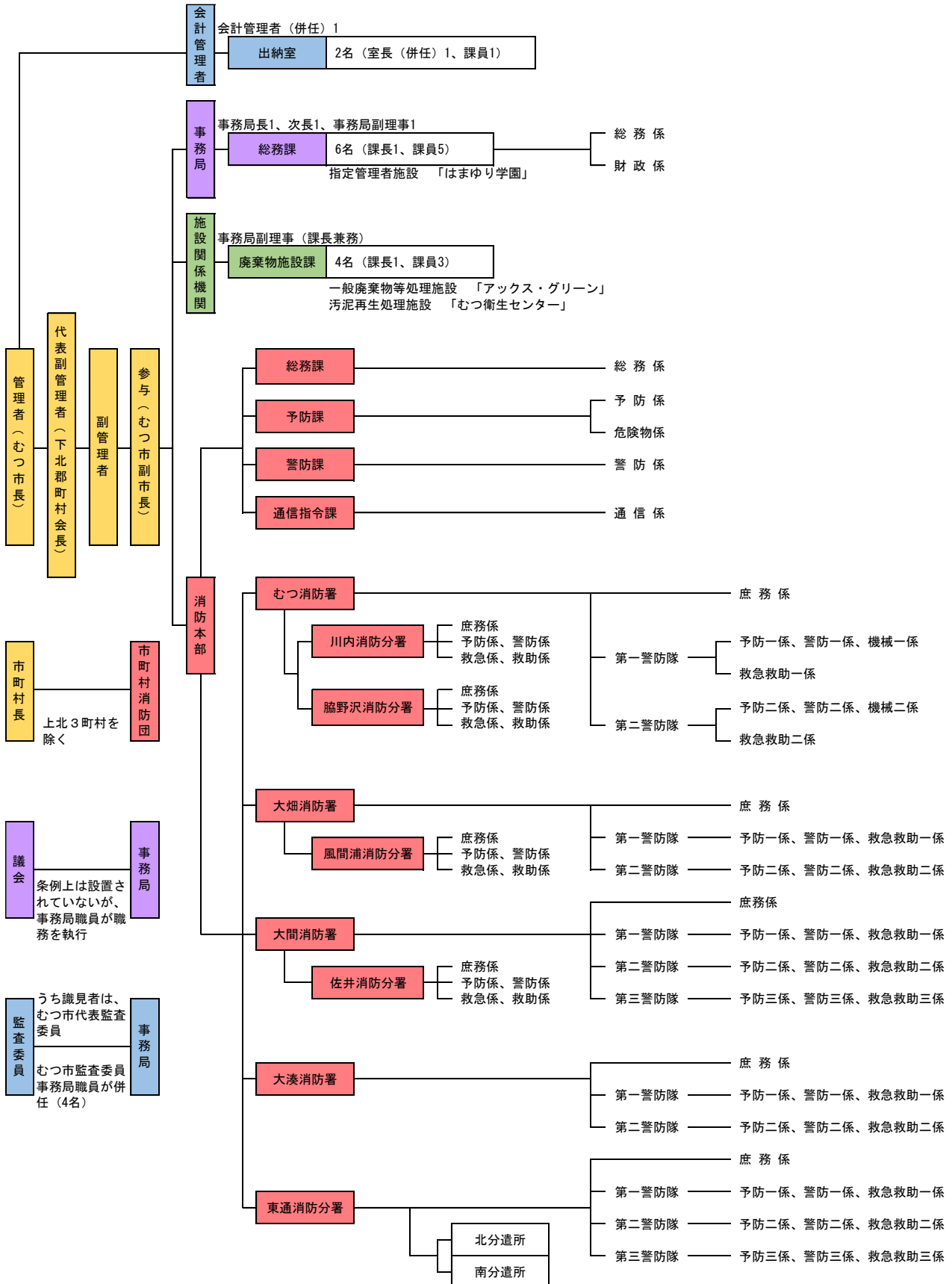


下北地域広域行政事務組合設立経緯

年 月	組 合 名 称 等	構 成 団 体
昭和41年 5月	むつ地区環境整備組合設立	むつ市、大畑町、横浜町、脇野沢村 (昭和45年 4月 川内町、大間町、東通村、風間浦村、佐井村、野辺地町が加入) (昭和49年 9月 六ヶ所村が加入)
昭和43年 3月	下北地方精神薄弱児施設組合設立 (昭和54年 4月 むつ下北地域福祉事務組合に改称)	むつ市、川内町、大畑町、大間町、東通村、風間浦村、佐井村、脇野沢村
昭和47年 6月	下北地域広域行政事務組合設立	むつ市、川内町、大畑町、大間町、東通村、風間浦村、佐井村、脇野沢村
平成元年 4月	むつ地区環境整備組合及びむつ下北地域福祉事務組合が解散 当該事務を下北地域広域行政事務組合が継承 (複合的一部事務組合となる)	むつ市、川内町、大畑町、大間町、東通村、風間浦村、佐井村、脇野沢村、野辺地町、横浜町、六ヶ所村
平成17年 3月	下北地域広域行政事務組合	むつ市 (むつ市、川内町、大畑町、脇野沢村が合併)、大間町、東通村、風間浦村、佐井村、野辺地町、横浜町、六ヶ所村

4. 組合の機構図

(令和4年4月1日現在)



5. 執行機関、議決機関

(令和4年5月1日現在)

執行機関

管 理 者	(むつ市長)	宮 下 宗一郎			
代表副管理者	(風間浦村長)	富 岡 宏			
副 管 理 者	(大間町長)	野 崎 尚 文	(東通村長)	畑 中 稔 朗	
	(佐井村長)	太 田 直 樹	(野辺地町長)	野 村 秀 雄	
	(横浜町長)	石 橋 勝 大	(六ヶ所村長)	戸 田 衛	
参 与	(むつ市副市長)	川 西 伸 二			
会 計 管 理 者	(むつ市会計管理者)	千代谷 賀士子			
代表監査委員	(識見者)	齊 藤 秀 人			

議決機関

当組合議会は、構成市町村議会において、その議員のうちから選挙された議員で構成され、議員定数は21人です。

年2回の定例会と必要の都度開かれる臨時会があり、組合が主管する9項目の共同処理事務全般にわたり、構成市町村の住民を代表して審議を行っています。

当組合は、複合事務組合であるため、特別議決制度を採用しています。

議 長	(むつ市)	岡 崎 健 吾			
副 議 長	(東通村)	南 川 誠 一			
議 員	(むつ市)	杉 浦 弘 樹	(むつ市)	富 岡 直 哉	
	(むつ市)	佐 藤 広 政	(むつ市)	山 本 留 義	
	(むつ市)	東 健 而	(むつ市)	野 中 貴 健	
	(むつ市)	佐々木 肇	(むつ市)	鎌 田 ちよ子	
	(むつ市)	白 井 二 郎	(大間町)	吉 田 安 男	
	(大間町)	竹 内 勝 雄	(東通村)	吉 田 光 男	
	(風間浦村)	北 舘 智 明	(風間浦村)	中 嶋 茂	
	(佐井村)	根 岸 浩 則	(佐井村)	山 口 捷 夫	
	(野辺地町)	大 湊 敏 行	(横浜町)	野 坂 浩 二	
	(六ヶ所村)	松 本 光 明			

6. 事務局、施設関係機関、出納室、監査委員事務局

(令和4年4月1日現在)

事務局総務課

組合の事務局に総務課を設置し、主に次の事務を行っています。

1. 組合議会に関すること。
2. 公印の保管に関すること。
3. 人事及び給与に関すること。
4. 予算及び決算に関すること。
5. 職員の服務に関すること。
6. 条例、規則及びその他の例規に関すること。
7. 組合事業の運営に関すること。

施設関係機関

施設関係機関として廃棄物施設課を設置し、主に次の事務を行っています。

1. アックス・グリーンの維持管理に関すること。
2. むつ衛生センターの維持管理に関すること。
3. 搬入業者の許可に関すること。
4. 中継貯留槽の管理に関すること。
5. 新ごみ処理施設建設の準備及び整備計画に関すること。
6. 新ごみ処理施設の建設に関すること。

出納室

会計管理者の権限に属する事務を処理させるため、出納室を設置し、主に次の事務を行っています。

1. 現金（現金に代えて納付される証券及び基金に属する現金を含む。）の出納及び保管に関すること。
2. 有価証券（公有財産又は基金に属するものを含む。）の出納及び保管に関すること。
3. 物品（基金に属する動産を含む。）に関すること。
4. 支出負担行為の確認に関すること。
5. 決算の調製に関すること。
6. 収入命令の審査に関すること。
7. 会計管理者が行う出納調査に関すること。

監査委員事務局

監査委員事務局の庶務については、むつ市監査委員事務局職員が併任し、その事務を行っています。

7. 組合の歩み

昭和41年 5月	むつ市、大畑町、横浜町及び脇野沢村により、し尿処理等を共同事務とする「むつ地区環境整備組合」を設立
42年12月	し尿処理場「むつ衛生センター」第1施設（処理能力：1日50kℓ）の完成、操業開始
43年 3月	むつ市及び下北郡の3町4村により、精神薄弱児施設の管理運営を共同処理事務とする「下北地方精神薄弱児施設組合」を設立
5月	「むつ衛生センター」が十勝沖地震により被災し操業停止
8月	「むつ衛生センター」が災害復旧により操業再開
44年 5月	精神薄弱児施設「はまゆり学園」開設
45年 4月	「むつ地区環境整備組合」に川内町、大間町、東通村、風間浦村、佐井村及び野辺地町が加入
46年 7月	むつ市及び下北郡の3町4村が、自治省より「下北地域広域市町村圏」の地域指定を受ける
9月	「下北地域広域市町村圏協議会」設立
47年 3月	「下北地域広域市町村圏計画」策定
	「むつ衛生センター」第2施設（処理能力：1日50kℓ）増設完成、操業開始
5月	「下北地域広域市町村圏協議会」廃止
6月	むつ市及び下北郡の3町4村により、広域市町村圏振興整備計画の策定後、消防、電子計算センターの管理運営を共同処理事務とする「下北地域広域行政事務組合」を設立
9月	東通南消防分署庁舎新築竣工
48年 2月	電子計算機（NEAC2200-72）稼働開始
3月	大畑消防署に救急自動車配備、救急業務開始
4月	大間消防分署に救急自動車配備、救急業務開始
5月	東通北消防分署庁舎新築竣工
6月	電子計算センター庁舎新築竣工、移転
9月	「はまゆり学園」の特別訓練棟完成 川内消防分署に救急自動車配備、救急業務開始
10月	風間浦消防分署庁舎新築竣工
49年 7月	脇野沢消防分署庁舎新築竣工
9月	「むつ地区環境整備組合」に六ヶ所村が加入
10月	大湊消防分署に救急自動車配備、救急業務開始
51年 3月	「むつ衛生センター」第3施設（処理能力：1日120kℓ）増設完成、操業開始
8月	自治省より「下北地域広域市町村圏振興整備構想研究モデル圏」に指定される
52年 3月	「下北地域広域市町村圏振興整備構想研究報告書」策定
5月	大間消防分署庁舎新築竣工
10月	佐井消防分署に救急自動車配備、救急業務開始

昭和53年 3月	「下北地域広域市町村圏計画第2次基本計画」策定
54年 4月	「下北地方精神薄弱児施設組合」の共同処理事務に精神薄弱者更正施設の管理運営等に関する事務が加わり、組合名を「むつ下北地域福祉事務組合」に改称
9月	脇野沢消防分署に救急自動車配備、救急業務開始
55年 4月	精神薄弱者更正施設「しもきた療育園」開設
56年 1月	電子計算機新機種を導入、(ACOS-250)稼働開始
	東通北消防分署に救急自動車配備、救急業務開始
3月	「新下北地域広域市町村圏計画」策定
57年 4月	「複合文化施設の管理運営に関する事務」を共同処理事務に加える
59年 3月	東通南消防分署に救急自動車配備、救急業務開始
60年10月	複合文化施設「下北文化会館」開館
62年 1月	「新下北地域広域市町村圏計画後期基本計画」策定
平成元年 3月	「むつ地区環境整備組合」及び「むつ下北地域福祉事務組合」が一部事務組合の統合のため解散
4月	一部事務組合の統合に伴う下北地域広域行政事務組合規約変更、解散した2事務組合の事務を承継、県内初の複合事務組合となる
6月	複合事務組合記念式典挙行
2年 1月	電子計算機新機種(ACOSシステム3300-8)を導入
8月	むつ消防署に救助工作車配備
3年 3月	「第3次下北地域市町村圏計画」策定
4年 4月	川内町が電子計算事務の共同処理から離脱
6月	組合設立20周年記念式典挙行
5年 1月	電子計算機新機種(ACOSシステム3300-85N)を導入
4月	大畑町が電子計算事務の共同処理から離脱
6年 3月	むつ消防署に高規格救急自動車配備
7年 1月	風間浦消防分署に救急自動車配備、救急、業務開始
4月	大間消防分署が大間消防署に昇格
8年 3月	「第3次下北地域広域市町村圏計画後期基本計画」策定
4月	東通南消防分署に高規格救急、自動車配備
9年11月	大畑消防署に高規格救急自動車配備
10年 4月	大間町、東通村及び佐井村が電子計算事務の共同処理から離脱
	大湊消防分署が大湊消防署に昇格
12月	大間消防署に高規格救急、自動車配備
11年 3月	佐井消防分署に高規格救急、自動車配備
	消防本部・むつ消防署合同庁舎新築竣工、指令台H型配備
5月	電子計算機更新(ACOSシステムAX7300/100V)
12年 3月	「むつ衛生センター」の排水処理施設完成、稼働
	東通北消防分署に高規格救急自動車配備

平成12年 4月	「液化石油ガス設備工事の届出の受理に関する事務」を共同処理に加える
8月	大湊消防署に高規格救急自動車配備
12月	「下北地域一般廃棄物等処理施設の設置及び管理運営に関する事務」を共同処理事務に加える
13年 3月	「第4次下北地域広域市町村圏計画」策定
14年 4月	風間浦村が電子計算事務の共同処理から離脱
5月	組合創立30周年記念式典挙行
15年 3月	一般廃棄物等処理施設「アックス・グリーン」竣工 共同処理事務の「電子計算センターの設置及び管理運営に関する事務」を廃止
16年12月	脇野沢消防分署に高規格救急自動車配備
17年 3月	むつ市、川内町、大畑町及び脇野沢村が合併し、「下北地域広域行政事務組合」の構成市町村は1市3町4村となる
4月	東通消防署新築竣工
12月	むつ消防署の高規格救急自動車更新
18年 3月	風間浦消防分署に高規格救急自動車配備
8月	消防本部に消火・通報訓練指導車配備
19年 3月	汚泥再生処理施設「むつ衛生センター」竣工
4月	統一地方選挙による町村議会議員選挙が行われ、7町村から新議員が選出される
5月	31日、管理者杉山肅むつ市長急逝
7月	15日付けで新管理者に宮下順一郎むつ市長が選任される
10月	下北地域広域行政事務組合議会議員定数がむつ市10人、大間町、東通村、風間浦村、佐井村から各2人、野辺地町、横浜町、六ヶ所村から各1人の計21人となる
20年 3月	「第5次下北地域広域市町村圏計画」策定
21年 3月	佐井消防分署新築竣工
4月	下北文化会館に指定管理者制度導入
9月	下北地域広域行政事務組合事務局がむつ市新庁舎に移転
22年 4月	知的障害者更生施設「しもきた療育園」民間移譲
9月	大畑消防署新築竣工
25年 4月	高機能消防指令センター運用開始
5月	19日、管理者宮下順一郎むつ市長急逝
6月	29日付けで新管理者に宮下宗一郎むつ市長が選任される
27年 3月	むつ消防署の救助工作車更新 消防救急デジタル無線運用開始
8月	福祉型障害児入所施設「はまゆり学園」新築竣工
28年 4月	障害児入所施設はまゆり学園に指定管理者制度導入
29年 9月	むつ消防署の高規格救急自動車更新
30年 3月	大畑消防署の消防ポンプ付水槽車更新 共同処理事務の「下北地域広域市町村圏振興整備に関する計画の策定及びその計画実施のための連絡調整に関する事務」を廃止

平成30年 8月	脇野沢消防分署の高規格救急自動車更新
平成31年 1月	風間浦消防分署の高規格救急自動車更新
令和元年12月	大湊消防署新築竣工
令和3年 3月	大湊消防署に化学消防ポンプ自動車配備
	東通消防署北分遣所の高規格救急自動車更新
4月	共同処理事務の「複合文化施設の設置及び管理運営に関する事務」を廃止
	下北文化会館をむつ市へ移譲

8. はまゆり学園（障害児入所施設）

はまゆり学園は、児童福祉法の規定に基づき、「保護、日常生活の指導及び独立自活に必要な知識技能の付与」を目的に、入所児童一人ひとりの個性や特性を尊重し、集団生活の中で児童自らが力を発揮できる環境と、互いに育ちあえるための具体的処遇を心がけ、家族、家庭に代わって、児童が安心して生活できるように援助・支援することを目的としています。

◎県立むつ養護学校が隣接しており、学齢児は小学部、中学部へ通学し、義務教育終了後も高等部への道が開け、全入所児童が専門的な特殊教育を受けています。

◎高等部を卒業した児童は、就職または成人施設やグループホーム等への入所、あるいは家庭引き取り等の能力や環境に応じた進路を選択しています。

◎学園は、家庭や地域社会から離された存在とならないよう、家庭や地域との交流を大切にし、親子バス遠足、夏まつり、収穫祭、おたのしみ会等の行事を中心に、園児が常にのびのびと明るく、楽しい学園生活を送ることができるように配慮しています。

なお、平成28年4月より、指定管理者制度を導入しています。

●はまゆり学園市町村別入所者状況

（令和4年4月1日現在）

区分	むつ市	大間町	東通村	風間浦村	佐井村	他管内	計
男	3	0	1	0	2	0	6
女	3	0	0	0	0	0	3
計	6	0	1	0	2	0	9

※措置児童（4名）

●はまゆり学園年齢別入所者状況

（令和4年4月1日現在）

区分	12歳	13歳	14歳	15歳	16歳	17歳	18歳	計	平均年齢
男	0	1	1	0	2	2	0	6	15.5
女	0	0	0	0	1	2	0	3	16.7
計	0	1	1	0	3	4	0	9	15.9

※措置児童（4名）

●はまゆり学園維持管理経費

（単位：円）

	指定期間		維持管理経費			合計
	期	期間	指定管理料	工事請負費	保険料・その他	
平成28年度	1期	1年目	65,550,000	570,240	593,582	66,713,822
平成29年度		2年目	63,754,000	0	492,354	64,246,354
平成30年度		3年目	65,777,000	0	362,225	66,139,225
令和元年度	2期	1年目	54,618,000	1,298,000	764,625	56,680,625
令和2年度		2年目	55,111,000	0	370,887	55,481,887
令和3年度		3年目	55,111,000	607,200	1,026,712	56,744,912

9. むつ衛生センター（汚泥再生処理施設）

汚泥再生処理施設「むつ衛生センター」は、むつ市、下北郡4町村及び上北地域3町村から排出されるし尿・浄化槽汚泥等の処理を行うことを目的として建設された施設で、平成19年3月31日竣工し、同年4月1日より稼働しています。

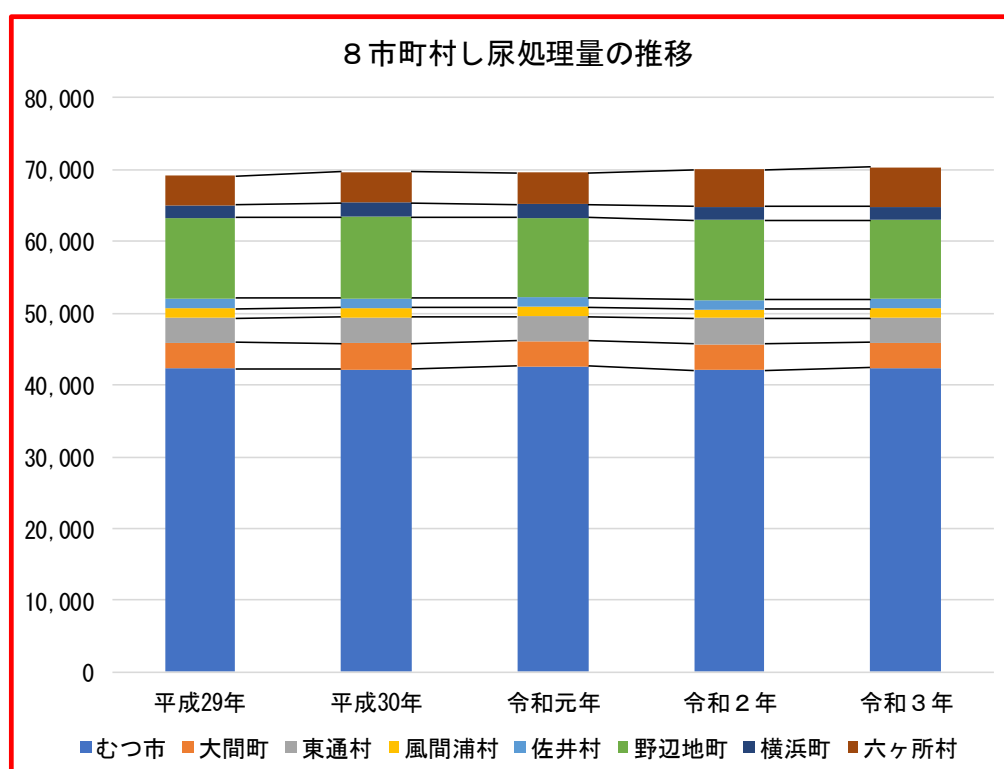
本施設は、従来からある「し尿処理施設」のイメージを一新し、周辺環境との調和を図り、処理水槽や機器類を全て建物内に収めることにより、悪臭・騒音・振動などの二次公害の防止に配慮しています。

また、最新の処理技術を用い、環境負荷の低減を図ることはもちろんのこと、受け入れたし尿・浄化槽汚泥などを安定的・衛生的に処理するだけでなく、脱水した汚泥を助燃剤化することにより、隣接する「下北地域一般廃棄物処理施設 アックス・グリーン」においてリサイクル利用が可能となり、温室効果ガスの削減も図られ、地球温暖化の防止に寄与する施設となっています。

8市町村し尿処理量の推移

単位：kℓ

市町村 年度	むつ市	大間町	東通村	風間浦村	佐井村	野辺地町	横浜町	六ヶ所村	合計
平成29年	42,244	3,681	3,394	1,344	1,414	11,256	1,752	4,088	69,173
平成30年	42,132	3,627	3,650	1,307	1,378	11,380	1,890	4,368	69,732
令和元年	42,601	3,560	3,426	1,269	1,335	11,143	1,794	4,485	69,613
令和2年	42,121	3,581	3,599	1,270	1,346	11,065	1,909	5,117	70,008
令和3年	42,365	3,541	3,446	1,252	1,328	11,098	1,869	5,452	70,351



10. アックス・グリーン（下北地域一般廃棄物等処理施設）

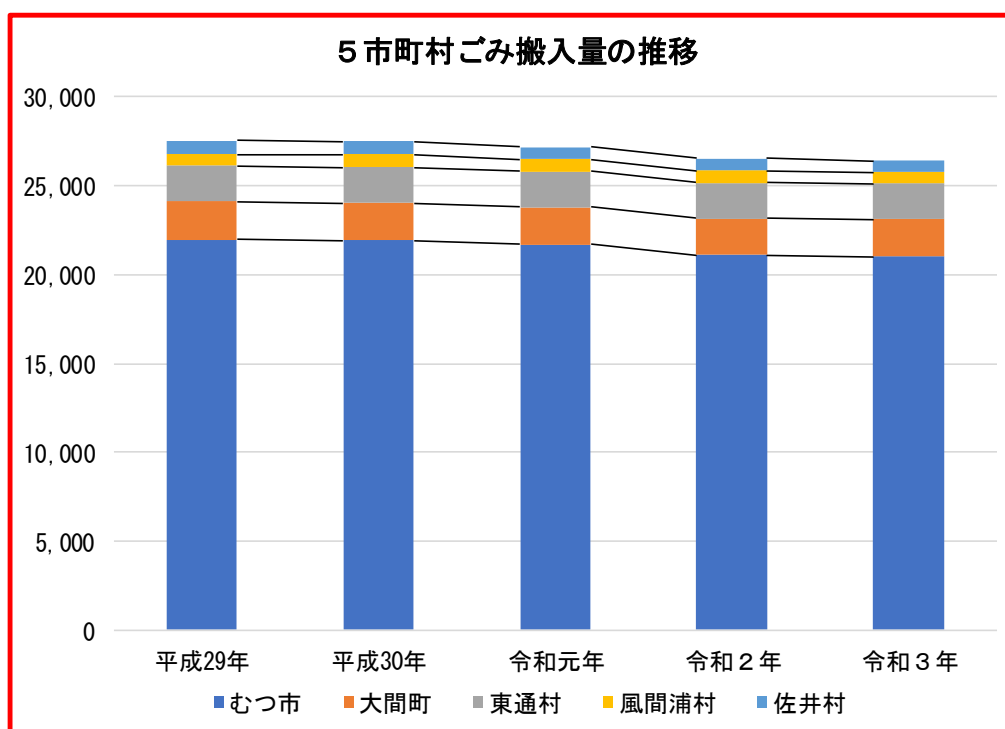
下北地域一般廃棄物等処理施設「アックス・グリーン」は、青森県ごみ処理広域化基本構想・広域化基本計画に沿う形で、むつ市及び下北地域4町村から排出される一般廃棄物等の広域的な処理を行うことを目的として建設された施設で、平成15年3月31日竣工し、同年4月1日から稼働しています。

アックス・グリーンでは、圏域から排出される可燃ごみ、不燃ごみ、粗大ごみ、資源ごみ及びその他有害ごみなど、ほぼ全て一般廃棄物として受入処理しています。また、この施設は、従来型のごみ焼却施設のようにごみを焼却処理するのではなく、約2,000度の高温により、ガス化・熔融することにより、ダイオキシン類等の有害物質を分解し、大気への放出を極限まで低減化するとともに、発生したガスを精製・回収し、自家発電の燃料として再利用するほか、処理する過程で様々な副生成物や資源を年間約5,900トン回収し、リサイクルするなど先進的な取り組みを行っているごみ処理施設です。

5市町村ごみ搬入量の推移

単位：t

市町村 年度	むつ市	大間町	東通村	風間浦村	佐井村	合計
平成29年	21,987	2,125	2,007	673	751	27,543
平成30年	21,950	2,106	2,008	689	747	27,500
令和元年	21,702	2,105	2,017	656	723	27,203
令和2年	21,105	2,080	2,013	664	695	26,557
令和3年	21,032	2,081	2,011	630	676	26,430



11. 新ごみ処理施設（下北地域一般廃棄物等処理施設）

「アックス・グリーン」との一般廃棄物処分に係る委託契約期間後の令和6年度の供用開始に向けて、むつ市の協力を得ながら新ごみ処理施設の建設を進めております。

令和2年10月から設計協議を開始し、令和3年9月から現地工事に着手しており、令和4年度は建物及びプラント設備工事が行われます。

また、令和4年度は運営事業者の選定手続きを開始し、令和5年6月頃の契約を予定しております。

1. 事業の概要

事業名称	下北地域新ごみ処理施設整備事業
建設場所	むつ市大字奥内字今泉地内（むつ衛生センター南側）
設計・建設期間	令和2年9月29日から令和6年3月31日まで
発注方法	設計・施行一括発注方式（※運営は別途発注）
本契約年月日	令和2年9月29日
契約金額	103億7,300万円（税込み）
建設事業者	株式会社川崎技研（本社：福岡県福岡市）

2. 施設の概要

（1）ごみ焼却施設

施設規模	86t／日（43t／24h×2炉） 年間292日稼働
処理方法	ストーカ式焼却炉（焼却残渣は埋立処分）
余熱利用	発電（施設内利用・むつ衛生センターへ送電） ※売電なし
処理対象物	可燃ごみ、高水分ごみ、可燃性粗大ごみ、リサイクルプラザ可燃残渣

（2）リサイクルプラザ

施設規模	14t／日（5h） 破碎設備：11.3t／日 選別設備：2.7t／日
処理方法	不燃・粗大：事前異物除去＋2段階破碎＋機械選別（粒度・磁気・アルミ） 資 源：手選別＋磁力選別＋アルミ選別
処理対象物	不燃ごみ、粗大ごみ、ペットボトル、びん類、缶類、有害ごみ、紙類、白色トレイ

3. 事業スケジュール

	令和2年度	令和3年度	令和4年度	令和5年度	令和6年度
設計	→				
造成工事		→			
建設工事		→			
運営事業者選定			→		
試運転				→	
供用開始					→

12. 広域消防（消防本部・消防署・消防分署）

むつ市、下北郡3町4村の消防防災活動については、むつ市及び大畑町に常備部が設置されていた以外は消防団がその役割を担っていましたが、昭和47年6月1日に消防業務を共同処理事務とする「下北地域広域行政事務組合」が発足したことにより、住民の福祉の向上と地域の安全を確立するための消防防災体制の整備が図られ、むつ市に消防本部、消防署及び消防分署、大畑町に消防署、その他の町村には消防分署を設置し、1消防本部、2消防署、8消防分署、職員64名で広域消防体制を確立いたしました。

その後、平成17年3月14日の市町村合併により構成市町村は1市1町3村に減少したものの、組織の改編並びに職員の増員等を図り、令和3年4月1日現在は、1消防本部、5消防署、4消防分署、2分遣所で職員279名の体制となっており、装備面におきましても年々充実強化を図り、管内人口約7万人、管轄面積1,416km²を守る県内有数の広域消防として現在に至っています。

●過去10年間の火災発生状況の推移

(単位：件、戸、人)

年	火災発生件数					計	焼損件数	罹災世帯数	罹災人員数	損害額(千円)	焼損面積		死者	負傷者
	建物	林野	車両	船舶	その他						建物(m ²)	林野(a)		
24	20	0	6	0	4	30	32	23	53	48,320	997	0	7	5
25	22	2	2	1	5	32	40	21	44	71,537	2,630	51	2	8
26	20	3	3	1	9	36	23	15	38	24,309	599	140	1	4
27	26	3	5	1	8	43	44	16	47	330,582	4,285	118	1	3
28	13	2	1	1	5	22	26	12	19	43,233	1,397	149	1	3
29	22	1	2	1	4	30	35	25	59	52,107	1,130	69	2	7
30	26	0	2	1	3	32	37	26	59	79,636	1,955	0	3	9
元	20	2	2	3	8	35	32	12	24	37,297	1,138	10	1	8
2	16	0	4	0	0	20	20	17	36	106,611	651	0	0	6
3	23	0	4	0	4	31	40	23	42	21,625	1,037	0	2	10
合計	208	13	31	9	50	311	329	190	421	815,257	15,819	537	20	63

●過去10年間の市町村別火災発生状況の推移

(単位：件)

市町村	24	25	26	27	28	29	30	元	2	3	計
むつ市	24	28	26	30	12	22	23	20	13	25	223
むつ地区	22	21	20	17	8	19	15	13	10	18	163
川内地区	1	2	4	5	2	1	3	3	0	1	22
大畑地区	1	4	0	7	2	2	3	1	0	4	24
脇野沢地区	0	1	2	1	0	0	2	3	3	2	14
大間町	2	2	2	2	3	2	4	3	2	3	25
東通村	1	2	6	5	6	3	4	10	3	1	41
風間浦村	3	0	1	2	0	1	0	0	2	0	9
佐井村	0	0	1	4	1	2	1	2	0	2	13
合計	30	32	36	43	22	30	32	35	20	31	311

●過去10年間の火災発生原因別件数の推移

(単位：件)

市町村	24	25	26	27	28	29	30	元	2	3	計
たばこ	5	2	0	3	0	2	1	0	1	6	20
たき火	0	0	1	0	0	0	0	0	0	0	1
子供の火遊び	1	1	1	1	0	1	2	0	0	0	7
こんろ	1	1	1	1	0	1	2	2	0	1	10
放火	4	1	1	0	2	1	0	0	0	2	11
放火の疑い	0	0	1	1	0	1	2	0	0	1	6
風呂・かまど	0	0	1	0	0	1	1	0	0	0	3
ストーブ	1	3	2	5	7	3	6	2	2	2	33
マッチ・ライター	0	1	1	3	0	2	0	1	0	0	8
煙突・煙道	1	0	0	0	0	0	0	1	3	2	7
電灯・電話等の配線	3	0	1	6	1	3	2	4	5	2	27
その他の原因	10	15	23	13	7	9	9	19	7	11	123
不明・調査中	4	8	3	10	5	6	7	6	2	4	55
合計	30	32	36	43	22	30	32	35	20	31	311

●過去10年間の火災発生による死傷者等の推移

(単位：人)

年別	年											計		
	24	25	26	27	28	29	30	元	2	3				
死傷者	死者	7	2	1	1	1	2	3	1	0	2	20		
	負傷者	5	8	4	3	3	7	9	8	6	10	63		
年齢別	区分	0～10歳	11～20歳	21～30歳	31～40歳	41～50歳	51～60歳	61～70歳	71歳以上	計				
	死者	0	0	0	0	0	0	0	2	2				
月別	区分	春			夏			秋			冬		計	
		3月	4月	5月	6月	7月	8月	9月	10月	11月	12月	1月		2月
死者		0	0	0	0	0	1	0	0	0	0	1	0	2

●過去10年間の救急隊別救急活動状況の推移

(単位：人)

市町村	年											計
	24	25	26	27	28	29	30	元	2	3		
むつ消防署	出場件数	1,000	1,046	1,025	1,098	1,121	1,162	1,254	1,331	1,079	1,218	11,334
	搬送人員	948	989	985	1,045	1,078	1,086	1,165	1,237	1,007	1,130	10,670
大畑消防署	出場件数	387	391	344	318	350	361	360	363	326	342	3,542
	搬送人員	371	372	330	304	334	342	342	330	312	314	3,351
大間消防署	出場件数	210	213	186	197	209	183	211	240	211	212	2,072
	搬送人員	205	210	182	190	197	176	199	227	200	195	1,981
大湊消防署	出場件数	471	448	454	434	432	456	499	500	421	514	4,629
	搬送人員	444	427	426	413	409	439	469	473	394	467	4,361
東通消防署	出場件数	232	216	174	213	224	226	270	247	248	204	2,254
	搬送人員	219	211	163	197	213	216	255	232	232	190	2,128
川内消防分署	出場件数	230	228	218	231	261	208	209	225	223	251	2,284
	搬送人員	224	214	211	227	249	202	202	212	208	215	2,164
脇野沢消防分署	出場件数	152	137	110	142	150	131	87	163	136	137	1,345
	搬送人員	150	134	105	136	147	122	79	153	126	128	1,280
風間浦消防分署	出場件数	87	101	108	107	82	103	95	106	95	104	988
	搬送人員	83	97	100	103	78	99	94	98	84	90	926
佐井消防分署	出場件数	88	92	73	91	98	80	150	87	95	107	961
	搬送人員	88	90	68	85	91	69	143	82	85	100	901
合計	出場件数	2,857	2,872	2,692	2,831	2,927	2,910	3,135	3,262	2,834	3,089	29,409
	搬送人員	2,732	2,744	2,570	2,700	2,796	2,751	2,948	3,044	2,648	2,829	27,762

●過去10年間の事故種別救急搬送人員の推移

(単位：人)

区分	年											計
	24	25	26	27	28	29	30	元	2	3		
急病	1,932	1,971	1,825	1,960	1,982	1,946	2,098	2,173	1,872	2,088	19,847	
交通事故	174	143	131	128	165	148	168	130	118	112	1,417	
一般負傷	339	320	322	310	336	328	343	370	319	331	3,318	
その他	287	310	292	302	313	329	339	371	339	298	3,180	
合計	2,732	2,744	2,570	2,700	2,796	2,751	2,948	3,044	2,648	2,829	27,762	

●消防本部、消防署、消防分署配置の消防車両

(単位：台)

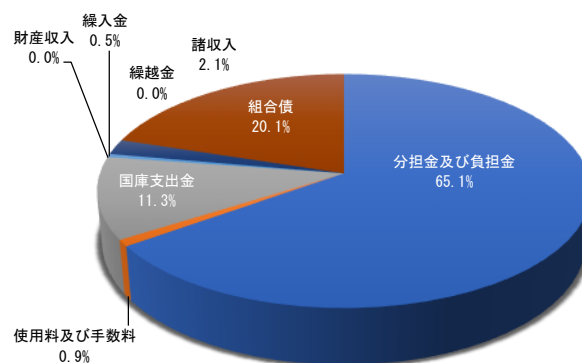
区分	所属	消防本部	むつ消防署	大畑消防署	大間消防署	大湊消防署	東通消防署	川内消防分署	脇野沢消防分署	風間浦消防分署	佐井消防分署	計
普通消防ポンプ車		0	0	0	0	0	1	0	0	0	0	1
水そう付消防ポンプ車		0	1	1	1	0	2	1	1	1	1	9
化学消防ポンプ車		0	0	0	1	1	0	0	0	0	0	2
救助工作車		0	1	0	0	0	0	0	0	0	0	1
小型動力ポンプ付水そう		0	1	1	0	1	1	1	0	0	0	5
高規格救急車		3	1	1	1	1	2	1	1	1	1	13
指令車		1	0	1	1	1	1	0	0	0	0	5
広報車		3	2	0	0	0	3	1	1	0	0	10
資機材搬送車		1	0	1	0	1	2	1	1	0	0	7
特殊車両		1	1	2	0	1	0	0	0	0	0	5
人員搬送車		1	1	0	0	0	0	0	0	0	0	2
合計		10	8	7	4	6	12	5	4	2	2	60

※消防本部の高規格救急車は予備救急車

13. 令和4年度一般会計予算

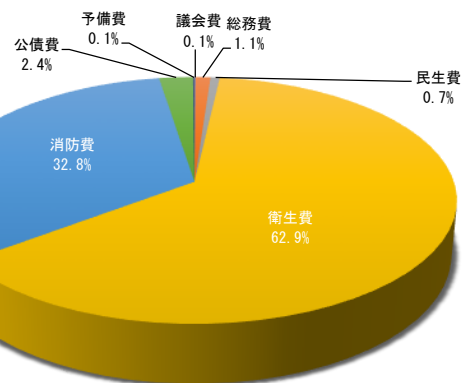
【歳入】 (単位：千円)

款	金額	構成比
1 分担金及び負担金	6,254,911	65.1
2 使用料及び手数料	85,401	0.9
3 国庫支出金	1,086,381	11.3
4 財産収入	155	0.0
5 繰入金	44,500	0.5
6 繰越金	70	0.0
7 諸収入	204,457	2.1
8 組合債	1,930,100	20.1
歳入合計	9,605,975	100.0



【歳出】 (単位：千円)

款	金額	構成比
1 議会費	5,258	0.0
2 総務費	104,175	1.1
3 民生費	63,032	0.7
4 衛生費	6,044,269	62.9
5 消防費	3,147,956	32.8
6 公債費	231,285	2.4
7 予備費	10,000	0.1
歳出合計	9,605,975	100.0



14. 令和4年度市町村負担金

(単位 千円)

区分 市町村	議会費	総務費	民生費	衛生費			
				塵芥処理費 負担金	ごみ処理施設 整備事業費 負担金	し尿処理費 負担金	衛生費合計
むつ市	2,504	54,132	40,164	883,709	812,959	372,649	2,069,317
大間町	501	9,539	5,753	106,231	91,855	55,789	253,875
東通村	501	10,652	7,098	106,153	98,128	61,684	265,965
風間浦村	501	6,758	4,058	49,531	47,304	25,070	121,905
佐井村	501	6,899	5,459	50,783	49,834	26,315	126,932
野辺地町	250	5,554	—	—	—	89,971	89,971
横浜町	250	2,762	—	—	—	34,479	34,479
六ヶ所村	250	4,866	—	—	—	72,698	72,698
合計	5,258	101,162	62,532	1,196,407	1,100,080	738,655	3,035,142

区分 市町村	消防費				公債費		
	消防本部費	消防署費	消防分署費	消防費合計	民生債	衛生債	消防債
むつ市	206,707	976,916	385,300	1,568,923	42,165	692	95,942
大間町	34,468	418,382	—	452,850	6,656	3,325	12,842
東通村	39,282	370,742	—	410,024	7,311	3,554	15,753
風間浦村	23,739	—	181,994	205,733	4,179	1,711	10,255
佐井村	24,021	—	157,981	182,002	4,171	1,805	9,694
野辺地町	—	—	—	—	—	—	—
横浜町	—	—	—	—	—	—	—
六ヶ所村	—	—	—	—	—	—	—
合計	328,217	1,766,040	725,275	2,819,532	64,482	11,087	144,486

区分 市町村	公債費		負担金合計
	当座貸越	公債費合計	
むつ市	8,299	147,098	3,882,138
大間町	937	23,760	746,278
東通村	1,002	27,620	721,860
風間浦村	483	16,628	355,583
佐井村	509	16,179	337,972
野辺地町	—	—	95,775
横浜町	—	—	37,491
六ヶ所村	—	—	77,814
合計	11,230	231,285	6,254,911

15. 歴代の管理者、代表副管理者、収入役、監査委員

●歴代管理者

歴代	氏名	就任年月日	退任年月日	在任期間
初	河野幸藏	昭和 47 . 6 . 1	昭和 48 . 10 . 19	1年 4月
2	菊池渙治	昭和 48 . 10 . 20	昭和 52 . 10 . 19	4年
3	河野幸藏	昭和 52 . 10 . 20	昭和 56 . 10 . 19	4年
4	菊池渙治	昭和 56 . 10 . 20	昭和 60 . 10 . 19	4年
5	杉山 肅	昭和 60 . 10 . 20	平成 元 . 10 . 19	4年
6	杉山 肅	平成 元 . 10 . 20	平成 5 . 10 . 19	4年
7	杉山 肅	平成 5 . 10 . 20	平成 9 . 10 . 19	4年
8	杉山 肅	平成 9 . 10 . 20	平成 13 . 10 . 19	4年
9	杉山 肅	平成 13 . 10 . 20	平成 17 . 10 . 19	4年
10	杉山 肅	平成 17 . 10 . 20	平成 19 . 5 . 31	1年 7月
11	宮下 順一郎	平成 19 . 7 . 15	平成 23 . 7 . 14	4年
12	宮下 順一郎	平成 23 . 7 . 15	平成 26 . 5 . 19	2年 10月
13	宮下 宗一郎	平成 26 . 6 . 29	平成 30 . 6 . 28	4年
14	宮下 宗一郎	平成 30 . 6 . 29	在任中	

●歴代代表副管理者

歴代	氏名	就任年月日	退任年月日	在任期間
初	畑 中 一	平成 元 . 4 . 23	平成 2 . 2 . 23	10月
2	畑 中 一	平成 2 . 2 . 24	平成 5 . 9 . 4	3年 6月
3	川原田 敬造	平成 5 . 10 . 20	平成 9 . 2 . 24	3年 4月
4	山崎 隆 一	平成 9 . 4 . 23	平成 10 . 7 . 8	1年 2月
5	山崎 隆 一	平成 10 . 7 . 9	平成 14 . 7 . 8	4年
6	越 善 靖 夫	平成 14 . 7 . 9	平成 17 . 4 . 12	3年 9月
7	太 田 健 一	平成 17 . 4 . 13	平成 21 . 4 . 21	4年
8	横 浜 力	平成 21 . 4 . 22	平成 23 . 3 . 4	1年 10月
9	越 善 靖 夫	平成 23 . 3 . 5	平成 25 . 4 . 12	2年 1月
10	金 澤 満 春	平成 25 . 4 . 13	平成 26 . 7 . 8	1年 2月
11	樋 口 秀 視	平成 26 . 7 . 9	平成 27 . 5 . 31	10月
12	飯 田 浩 一	平成 27 . 6 . 1	平成 29 . 1 . 3	1年 7月
13	富 岡 宏	平成 29 . 2 . 19	平成 29 . 5 . 31	3月
14	金 澤 満 春	平成 29 . 6 . 1	平成 元 . 5 . 31	2年
15	樋 口 秀 視	令和 元 . 6 . 1	令和 3 . 5 . 31	2年
16	富 岡 宏	令和 3 . 6 . 1	在任中	

●歴代収入役

歴代	氏名	就任年月日	退任年月日	在任期間
初	斎藤正次	昭和 47 . 6 . 1	昭和 50 . 11 . 29	3年 5月
2	三浦元直	昭和 50 . 12 . 1	昭和 52 . 10 . 19	1年 10月
3	村田清	昭和 52 . 12 . 1	昭和 56 . 10 . 19	3年 10月
4	木村藤四郎	昭和 57 . 4 . 26	昭和 60 . 10 . 20	3年 5月
5	瀬川素之	昭和 60 . 11 . 12	平成 元 . 11 . 11	4年
6	瀬川素之	平成 元 . 11 . 12	平成 5 . 11 . 11	4年
7	瀬川素之	平成 5 . 11 . 12	平成 9 . 11 . 11	4年
8	相馬努	平成 9 . 11 . 12	平成 13 . 11 . 11	4年
9	田中實	平成 13 . 11 . 12	平成 17 . 11 . 11	4年
10	田中實	平成 17 . 11 . 12	平成 20 . 3 . 25	2年 4月

※これ以降、収入役（現会計管理者）は、下北地域広域行政事務組合規約第9条第6項の規定により、むつ市会計管理者となっている。

●歴代監査委員

選任年月日	氏名	選出別	選任年月日	氏名	選出別
昭和 47 . 7 . 20	工藤正己	議員	昭和 47 . 7 . 20	中村末太郎	識見者
昭和 48 . 11 . 29	工藤正己	議員	昭和 48 . 8 . 17	伊藤久次	識見者
昭和 52 . 12 . 23	菊池正明	議員	昭和 51 . 10 . 6	伊藤久次	識見者
昭和 56 . 12 . 21	菊池正明	議員	昭和 55 . 12 . 23	瀬川哲夫	識見者
昭和 60 . 12 . 24	宮下勝美	議員	昭和 60 . 1 . 10	瀬川哲夫	識見者
平成 元 . 12 . 26	宮下勝美	議員	昭和 63 . 12 . 24	瀬川哲夫	識見者
平成 5 . 12 . 24	福岡貞吉	議員	平成 5 . 1 . 10	宮下春雄	識見者
平成 9 . 12 . 22	杉本清記	議員	平成 9 . 1 . 10	宮下春雄	識見者
平成 13 . 12 . 25	慶長徳造	議員	平成 12 . 12 . 25	菊池十四夫	識見者
平成 17 . 12 . 25	慶長徳造	議員	平成 16 . 12 . 25	菊池十四夫	識見者
平成 19 . 12 . 27	川端一義	議員	平成 20 . 12 . 25	小川照久	識見者
平成 23 . 12 . 26	白井二郎	議員	平成 24 . 12 . 25	阿部昇	識見者
平成 27 . 3 . 23	半田義秋	議員	平成 28 . 12 . 25	齊藤秀人	識見者
令和 2 . 2 . 6	白井二郎	議員	令和 2 . 12 . 25	齊藤秀人	識見者

16. 歴代の議長、副議長

●歴代議長

歴代	氏名	就任年月日	退任年月日	在任期間
初	西口才太郎	昭和 47 . 7 . 10	昭和 50 . 10 . 15	3年 3月
2	中村正雄	昭和 50 . 11 . 13	昭和 54 . 10 . 13	3年 1 1月
3	西口才太郎	昭和 54 . 12 . 25	昭和 58 . 10 . 15	3年 9月
4	富岡正雄	昭和 58 . 12 . 26	昭和 62 . 10 . 15	3年 9月
5	小林正	昭和 92 . 12 . 23	平成 3 . 10 . 15	3年 9月
6	川端澄男	平成 3 . 12 . 25	平成 7 . 10 . 15	3年 9月
7	馬場重利	平成 7 . 12 . 23	平成 11 . 10 . 15	3年 9月
8	鎌田眞嘉	平成 11 . 12 . 20	平成 15 . 10 . 15	3年 9月
9	白井二郎	平成 15 . 11 . 27	平成 19 . 10 . 15	3年 1 0月
10	浅利竹二郎	平成 19 . 11 . 26	平成 23 . 10 . 15	3年 1 0月
11	半田義秋	平成 23 . 11 . 28	平成 27 . 10 . 15	3年 1 0月
12	大瀧次男	平成 27 . 11 . 30	令和 元 . 10 . 15	3年 1 0月
13	岡崎健吾	令和 元 . 12 . 19	在任中	

●歴代副議長

歴代	氏名	就任年月日	退任年月日	在任期間
初	南川源太郎	昭和 47 . 7 . 10	昭和 50 . 6 . 11	2年 1 1月
2	中村正雄	昭和 50 . 6 . 12	昭和 50 . 11 . 12	5月
3	南川源太郎	昭和 50 . 11 . 13	昭和 54 . 4 . 30	3年 5月
4	笹竹善太郎	昭和 54 . 7 . 25	昭和 58 . 4 . 30	3年 9月
5	川口照雄	昭和 58 . 7 . 27	昭和 62 . 4 . 30	3年 9月
6	江刺家藤忠	昭和 62 . 6 . 24	平成 3 . 4 . 30	3年 1 0月
7	川口照雄	平成 3 . 6 . 28	平成 6 . 12 . 6	3年 5月
8	南谷宏一	平成 6 . 12 . 22	平成 7 . 4 . 30	4月
9	坂本亮一	平成 7 . 5 . 31	平成 11 . 4 . 30	3年 1 1月
10	渡部英夫	平成 11 . 7 . 12	平成 15 . 4 . 30	3年 9月
11	角本雅之	平成 15 . 7 . 11	平成 19 . 4 . 30	3年 9月
12	二本柳貞一	平成 19 . 8 . 6	平成 23 . 4 . 30	3年 8月
13	二本柳貞一	平成 23 . 11 . 28	平成 27 . 4 . 30	3年 5月
14	二本柳貞一	平成 27 . 5 . 28	平成 28 . 6 . 10	3年 1月
15	南川誠一	平成 28 . 9 . 29	令和 元 . 4 . 30	2年 7月
16	南川誠一	令和 元 . 9 . 18	在任中	

17. 構成市町村人口及び世帯数の推移

●構成市町村人口及び世帯数の推移

(単位：人、戸)

市町村	区分	平成22年				平成27年				令和2年			
		人口	構成比	世帯数	構成比	人口	構成比	世帯数	構成比	人口	構成比	世帯数	構成比
むつ市		61,066	55.6	24,775	55.5	58,493	56.8	24,475	57.0	54,103	49.6	24,077	56.4
	むつ地区	47,116	42.9	19,264	43.2	46,220	44.9	19,348	45.0	43,574	39.9	19,375	45.4
	川内地区	4,507	4.1	1,762	4.0	3,906	3.8	1,627	3.8	3,332	3.1	1,469	3.4
	大畑地区	7,623	6.9	3,001	6.7	6,844	6.6	2,810	6.5	5,976	5.5	2,625	6.2
	脇野沢地区	1,820	1.7	748	1.7	1,523	1.5	690	1.6	1,221	1.1	608	1.4
大間町		6,340	5.8	2,636	5.9	5,227	5.1	2,152	5.0	4,718	4.3	2,107	4.9
東通村		7,252	6.6	2,710	6.1	6,607	6.4	2,578	6.0	5,956	5.5	2,559	6.0
風間浦村		2,463	2.2	1,096	2.5	1,976	1.9	823	1.9	1,633	1.5	754	1.8
佐井村		2,422	2.2	988	2.2	2,148	2.1	906	2.1	1,788	1.6	824	1.9
下北圏域小計		79,543	72.4	32,205	72.2	74,451	72.3	30,934	72.0	68,198	62.5	30,321	71.1
野辺地町		14,314	13.0	5,766	12.9	13,524	13.1	5,565	13.0	12,389	11.4	5,325	12.5
横浜町		4,881	4.4	1,884	4.2	4,535	4.4	1,785	4.2	4,231	3.9	1,813	4.3
六ヶ所村		11,095	10.1	4,751	10.7	10,536	10.2	4,683	10.9	24,282	22.3	5,193	12.2
上北3町村小計		30,290	27.6	12,401	27.8	28,595	27.7	12,033	28.0	40,902	37.5	12,331	28.9
合計		109,833	100.0	44,606	100.0	103,046	100.0	42,967	100.0	109,100	100.0	42,652	100.0

●年度別決算額の推移

(単位：千円)

市町村	区分	歳入決算額	歳出決算額	歳入歳出差引額	翌年度へ繰り越すべき財源	実質収支	備考
	平成27年度	6,267,902	6,237,875	30,027	0	30,027	
	平成28年度	5,946,682	5,921,643	25,039	0	25,039	
	平成29年度	6,512,442	6,496,958	15,484	0	15,484	
	平成30年度	5,843,741	5,808,557	35,184	0	35,184	
	令和元年度	6,447,458	6,405,519	41,939	0	41,939	
	令和2年度	5,726,198	5,666,245	59,953	0	59,953	

●項目別歳出決算額の推移

(単位：千円)

市町村	区分	平成27年度	平成28年度	平成29年度	平成30年度	令和元年度	令和2年度
	議会費	2,023	3,310	1,994	3,128	1,717	1,709
	総務費	108,822	113,302	106,753	97,531	97,384	98,108
	文化会館費	229,058	161,765	184,540	97,837	96,160	99,072
	民生費	204,229	66,714	64,246	66,139	56,681	55,482
	衛生費	2,009,243	1,941,408	2,155,176	1,987,815	2,049,701	2,074,554
	消防費	2,719,295	2,665,840	3,021,396	3,004,223	3,566,977	2,894,252
	公債費	965,201	969,304	962,853	551,885	536,899	443,068
	歳出合計	6,237,871	5,921,643	6,496,958	5,808,558	6,405,519	5,666,245

18. 施設等一覧

名 称	所 在 地	電話番号
事 務 局	〒 035-0073 むつ市中央一丁目8番1号	28-2100
はまゆり学園	〒 035-0011 むつ市大字奥内字栖立場1番地67	26-2113
出 納 室	〒 035-0073 むつ市中央一丁目8番1号	22-1111
廃 棄 物 施 設 課	〒 035-0073 むつ市中央一丁目8番1号	33-8851
アックス・グリーン	〒 035-0011 むつ市大字奥内字今泉66番地	45-2650
むつ衛生センター	〒 035-0011 むつ市大字奥内字今泉66番地	45-2484
消 防 本 部	〒 035-0071 むつ市小川町二丁目14番1号	22-3819
む つ 消 防 署	〒 035-0071 むつ市小川町二丁目14番1号	22-1680
川 内 消 防 分 署	〒 039-5201 むつ市川内町川内88番地	42-3215
脇野沢消防分署	〒 039-5331 むつ市脇野沢渡向14番地2	44-2020
大 畑 消 防 署	〒 039-4401 むつ市大畑町松ノ木150番地1	34-2233
風 間 浦 消 防 分 署	〒 039-4502 下北郡風間浦村大字易国間字大川目28番地5	35-2101
大 間 消 防 署	〒 039-4601 下北郡大間町大字大間字奥戸下道19番地1～2	37-3107
佐 井 消 防 分 署	〒 039-4711 下北郡佐井村大字佐井字糠森16番地1	38-2266
大 湊 消 防 署	〒 035-0084 むつ市大湊新町35番25号	24-2091
東 通 消 防 分 署	〒 039-4222 下北郡東通村大字砂子又字沢内 5 番地35	27-2199
北 分 遣 所	〒 035-0103 下北郡東通村大字野牛字釜ノ平45番地4	27-2101
南 分 遣 所	〒 039-4224 下北郡東通村大字白糠字赤平259番地2	46-2217



組 合 の 概 要

発 行 下北地域広域行政事務組合
〒035-0073 青森県むつ市中央一丁目8番1号
TEL (0175) 28-2100
編 集 下北地域広域行政事務組合事務局総務課