

平成30年度

# 組合の概要

下北地域広域行政事務組合



組 合 章



一本の線で下北半島  
を結び組合の結束を  
意味する。

平成元年6月1日制定



目 次	
下北地域広域行政圏の概況	1 頁
組合の概要	2 頁
沿革	3 頁
組合の機構図	5 頁
執行機関・議決機関	6 頁
事務局・出納室・監査委員事務局	7 頁
組合の歩み	8 頁
下北文化会館（複合文化施設）	11 頁
はまゆり学園（障害児入所施設）	12 頁
むつ衛生センター（汚泥再生処理センター）	13 頁
アックス・グリーン （下北地域一般廃棄物等処理施設）	14 頁
広域消防（消防本部・消防署及び消防分署）	15 頁
歴代（管理者・代表副管理者・収入役・ 監査委員・議長・副議長）	17 頁
構成市町村人口及び世帯数の推移、 年度別決算額等の推移	20 頁
施設等一覧	21 頁

## 下北地域広域行政圏の概況

### ◇ 位置と範囲 ◇

本圏域は、むつ市、大間町、東通村、風間浦村及び佐井村の1市1町3村の区域で、県の最北部、本州最北端に位置し、三方を太平洋、津軽海峡、陸奥湾に囲まれています。圏域の総面積は1,416.08km<sup>2</sup>で青森県総面積9,645.64km<sup>2</sup>の14.7%を占めています。

### ◇ 地 勢 ◇

本圏域の地形は、三方を海に囲まれ、海岸線が長く斧の形状を成し、むつ市内を流れる田名部川の低地を境に、東部の丘陵台地は尻屋岬及び尻労から白糠に至る太平洋岸の砂丘地帯に代表されるなだらかな地形となっていますが、西部地域は奥羽山脈と那須火山帯の延長で、急峻な山地が海まで迫る山岳地帯となっています。また、林野面積の占める比率が約84%と極めて高く、そのうち約72%を国有林が占めています。

### ◇ 気 象 ◇

本圏域は気象は、東部と西部では異なり、東部の太平洋側は表日本型気候に属し、5月中旬から8月中旬までは偏東風のため、太平洋から津軽海峡にかけての濃霧がもたらす気温低下により、農作物、海産物の生産等に著しい影響を与えています。また、西部は日本海型気候に属し、冬から春にかけての西北風の影響を受けて曇天降雪の日が続き、冬期間は交通条件が悪化します。積雪が最大となるのは2月中旬で、恐山では2m前後、その他の海岸線ではおおむね1m以内です。

### ◇ 人口・世帯 ◇

本圏域の人口及び世帯数については、平成27年度の国勢調査に基づき20ページに掲載してありますが、平成22年度と比較して人口は5,092人減少し74,451人で、世帯数は1,271世帯減少し30,934世帯となっています。



## 組合の概要

◇	名 称	◇				
	下北地域広域行政事務組合					
◇	所 在 地	◇				
	青森県むつ市中央一丁目8番1号 (事務局：むつ市役所本庁舎内)					
◇	創 立 年 月 日	◇				
	昭和47年6月1日					
◇	構 成 市 町 村	◇				
	〈創立当初〉 むつ市、川内町、大畑町、大間町、 東通村、風間浦村、佐井村、脇野沢村					
	〈平成30年4月1日現在〉 むつ市、大間町、東通村、風間浦村、 佐井村、野辺地町、横浜町、六ヶ所村					
◇	共同処理している事務	◇				
	(1) 複合文化施設の位置及び管理運営に関する事務					(4) 障害児入所施設の設置及び管理運営に関する事務
	(2) 消防(消防団事務を除く。)に関する事務					(5) 知的障害者更生施設に係る組合債の償還に関する事務
	(3) 液化石油ガスの保安の確保及び取引の適正化に関する法律(昭和42年法律第149号)の規程による液化石油ガス設備工事の届出の受理に関する事務					(6) 下北地域一般廃棄物等処理施設の設置及び管理運営に関する事務
						(7) し尿処理場の設置及び管理運営に関する事務
						(8) し尿及び浄化槽汚泥の収集、運搬又は処分に関する事務
						(9) 廃棄物の処理及び清掃に関する法律(昭和45年法律第137号)に基づくし尿及び浄化槽汚泥の収集、運搬又は処分を業とする者の許可に関する事務
						(10) 浄化槽法(昭和58年法律第43号)に基づく浄化槽の清掃を業とする者の許可に関する事務

### 組合構成市町村及び共同処理事務加入状況

区 分	複 合 文化施設	障 害 児 入所施設	し 尿 処理施設	一 般 廃棄物等 処理施設	消 防
む つ 市	●	●	●	●	●
大 間 町	●	●	●	●	●
東 通 村	●	●	●	●	●
風 間 浦 村	●	●	●	●	●
佐 井 村	●	●	●	●	●
野 辺 地 町			●		
横 浜 町			●		
六 ヶ 所 村			●		



## 沿革

下北地域広域行政事務組合は、むつ市、川内町、大畑町、大間町、東通村、風間浦村、佐井村及び脇野沢村の下北圏域内1市3町4村に共通する事務の効率的な共同処理を行うため、昭和47年6月1日に設立され、広域市町村圏振興整備計画の策定、消防及び電子計算センターの設置及び管理運営に関する事務を共同処理していましたが、昭和57年には複合文化施設（下北文化会館）の設置及び管理運営に関する事務も共同処理事務として加わりました。

一方、当圏域には、し尿処理施設（むつ衛生センター）の設置及び管理運営に関する事務を共同処理する「むつ地区環境整備組合」が昭和41年5月に、また、知的障害児（旧精神薄弱児）施設（はまゆり学園）の設置及び管理運営に関する事務を共同処理する「下北地方精神薄弱児施設組合」を昭和43年3月に設立し、昭和54年4月に知的障害者（旧精神薄弱者）更生施設（しもきた療育園）の設置及び管理運営に関する事務が加わり、組合名を「むつ下北地域福祉事務組合」に改称しました。更に、医療に関する事務を共同処理する「一部事務組合下北医療センター」が昭和46年に設立されていました。

このように、4つの事務組合でそれぞれの事務を共同処理していましたが、事務の効率化、事務経費の削減等を図るため、平成元年4月1日をもって「下北地域広域行政事務組合」、「むつ地区環境整備組合」及び「むつ下北地域福祉事務組合」の3事務組合が統合し、上北郡の野辺地町、横浜町及び六ヶ所村を構成市町村に加え、1市5町5村による青森県内初の複合事務組合として「下北地域広域行政事務組合」が再スタートすることになりました。



その後、平成12年12月14日に下北地域一般廃棄物等処理施設（アックス・グリーン）の設置及び管理運営に関する事務が共同処理事務に加わり、また、平成17年3月14日、1市2町1村の合併により新「むつ市」が誕生し、構成市町村が1市3町4村に再編されるなど、地域環境が大きな変革期を迎えることとなりました。

このような状況から、当組合においては事務事業の見直し、組織機構の見直し等、効率的な行財政運営の推進に積極的に取り組み、平成21年4月1日の複合文化施設（下北文化会館）への指定管理者制度導入に続き、平成22年4月1日に知的障害者更生施設（しもきた療育園）の民間移譲を実施し、また、平成28年4月1日に知的障害児入所施設（はまゆり学園）への指定管理者制度を導入しております。

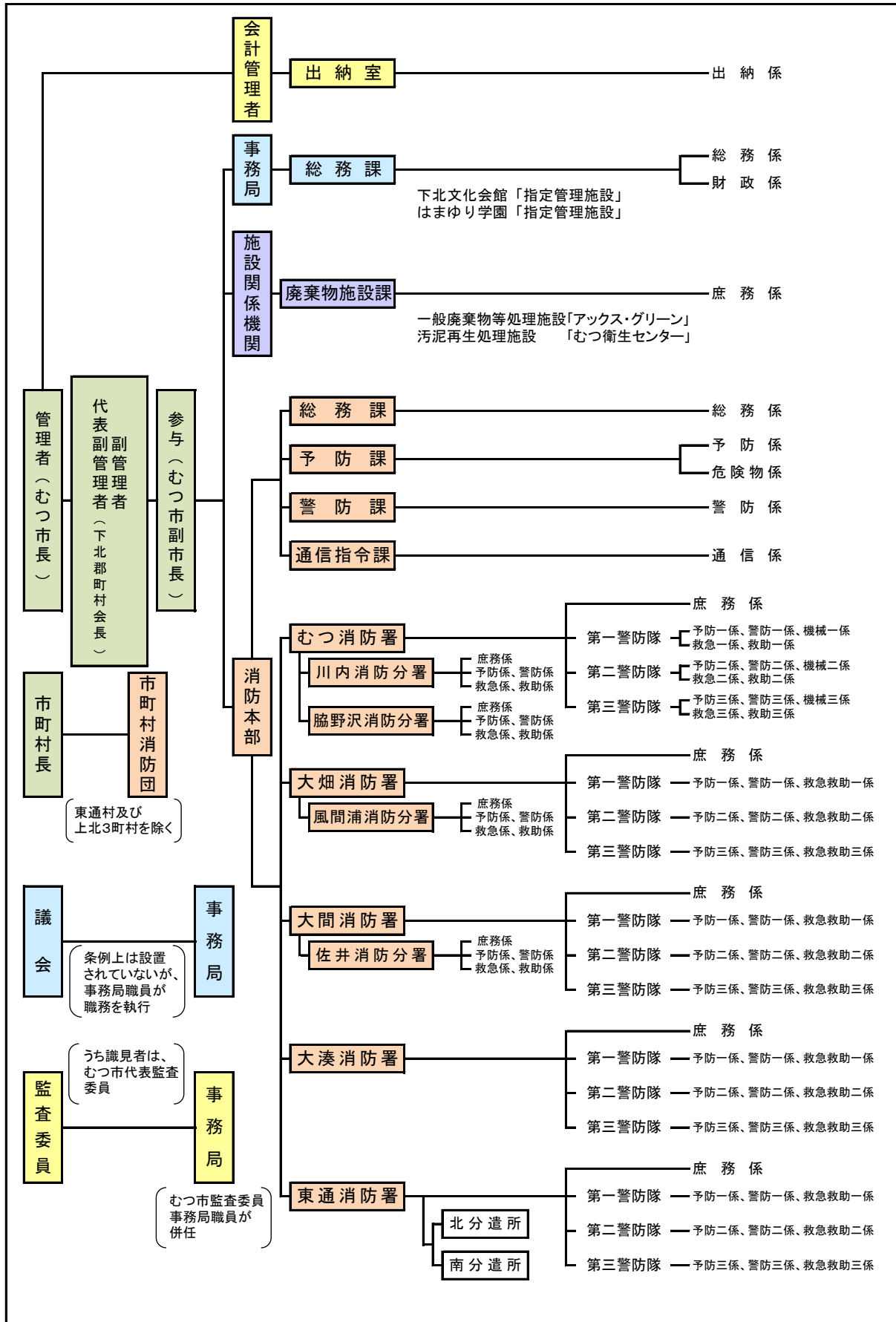
なお、現在の構成市町村は、下北圏域1市1町3村に、し尿処理のみ加入の上北郡の2町1村を加えた、1市3町4村の構成となっています。

## 下北地域広域行政事務組合の設立経緯

年 月	組 合 名 称 等	構 成 団 体
昭和41年5月	むつ地区環境整備組合設立	むつ市、大畑町、横浜町、脇野沢村 (S45年4月 川内町、大間町、東通村、風間浦村、佐井村、野辺地町が加入。 S49年9月 六ヶ所村が加入。)
昭和43年3月	下北地方精神薄弱児施設組合設立 (S54年4月 むつ下北地域福祉事務組合に改称)	むつ市、川内町、大畑町、大間町、東通村、風間浦村、佐井村、脇野沢村
昭和47年6月	下北地域広域行政事務組合設立	むつ市、川内町、大畑町、大間町、東通村、風間浦村、佐井村、脇野沢村
平成元年4月	むつ地区環境整備組合及びむつ下北地域福祉事務組合が解散。 当該事務を下北地域広域行政事務組合が承継。 (複合の一部事務組合となる。)	むつ市、川内町、大畑町、大間町、東通村、風間浦村、佐井村、脇野沢村、野辺地町、横浜町、六ヶ所村
平成17年3月	下北地域広域行政事務組合	むつ市(むつ市、川内町、大畑町、脇野沢村が合併)、大間町、東通村、風間浦村、佐井村、野辺地町、横浜町、六ヶ所村

# 組合の機構図

(平成30年4月1日現在)





# 執行機関・議決機関

(平成30年4月1日現在)

◇ 執行機関 ◇	
管 理 者 (むつ市長) 宮下 宗一郎	議 長 (むつ市) 大 瀧 次 男
代表副管理者 (大間町長) 金 澤 満 春	副 議 長 (東通村) 南 川 誠 一
副 管 理 者 (東通村長) 越 善 靖 夫 (風間浦村長) 富 岡 宏 (佐井村長) 樋 口 秀 視 (野辺地町長) 中 谷 純 逸 (横浜町長) 野 坂 充 (六ヶ所村長) 戸 田 衛	議 員 (むつ市) 原 田 敏 匡 (むつ市) 目 時 睦 男 (むつ市) 東 健 而 (むつ市) 鎌 田 ちよ子 (むつ市) 半 田 義 秋 (むつ市) 村 中 徹 也 (むつ市) 山 本 留 義 (むつ市) 中 村 正 志 (むつ市) 野 呂 泰 喜 (大間町) 千代谷 誠 (大間町) 竹 内 弘 (東通村) 相 内 祥 一 (風間浦村) 菊 池 隆 年 (風間浦村) 中 嶋 茂 (佐井村) 田 中 岩 男 (佐井村) 山 口 捷 夫 (野辺地町) 熊 谷 晴 雄 (横浜町) 澤 谷 松 大 (六ヶ所村) 松 本 光 明
参 与 (むつ市副市長) 鎌 田 光 治	
会 計 管 理 者 (むつ市会計管理者) 畑 中 秀 樹	
代表監査委員 (識見者) 齊 藤 秀 人	
◇ 議 決 機 関 ◇	
<p>当組合議会は、構成市町村議会において、その議員のうちから選挙された議員で構成され、議員定数は21人です。</p> <p>年2回の定例会と必要の都度開かれる臨時会があり、組合が主管する11項目の共同処理事務全般にわたり、構成市町村の住民を代表して審議を行っています。</p> <p>当組合は、複合事務組合であるため、特別議決制度を採用しています。</p>	

## ◇ 事務局総務課 ◇

組合の事務局に総務課を設置し、次の事務を行っています。

1. 組合議会に関すること。
2. 公印の管守に関すること。
3. 人事及び決算に関すること。
4. 予算及び決算に関すること。
5. 条例、規則、その他例規に関すること。
6. 職員のサービスに関すること。
7. 組合事業の運営に関すること。

## ◇ 出納室 ◇

会計管理者の権限に属する事務を処理させるため、出納室を設置し、次の事務を行っています。

1. 現金（現金に代えて納付される証券及び基金に属する現金を含む。）の出納及び保管に関すること。
2. 有価証券（公有財産又は基金に属するものを含む。）の出納及び保管に関すること。
3. 物品（基金に属する動産を含む。）の出納及び保管（使用中の物品に係る保管を除く。）に関すること。
4. 現金及び財産の記録管理に関すること。
5. 支出負担行為の確認に関すること。
6. 決算の調整に関すること。
7. 収入命令の審査に関すること。
8. 資金計画に関すること。
9. 指定金融機関等に関すること。
10. 会計管理者が行う出納調査に関すること。

## ◇ 監査委員事務局 ◇

監査委員事務局の庶務については、むつ市監査委員事務局職員が併任し、その事務を行っています。

# 組 合 の 歩 み

昭和41年	5月	むつ市、大畑町、横浜町及び脇野沢村により、し尿処理等を共同事務とする「むつ地区環境整備組合」を設立
42年	12月	し尿処理場「むつ衛生センター」第1施設(処理能力:1日50kl)の完成、操業開始
43年	3月	むつ市及び下北郡の3町4村により、精神薄弱児施設の管理運営を共同処理事務とする「下北地方精神薄弱児施設組合」を設立
	5月	「むつ衛生センター」が十勝沖地震により被災し操業停止
	8月	「むつ衛生センター」が災害復旧により操業再開
44年	5月	精神薄弱児施設「はまゆり学園」開設
45年	4月	「むつ地区環境整備組合」に川内町、大間町、東通村、風間浦村、佐井村及び野辺地町が加入
46年	7月	むつ市及び下北郡の3町4村が、自治省より「下北地域広域市町村圏」の地域指定を受ける
	9月	「下北地域広域市町村圏協議会」設立
47年	3月	「下北地域広域市町村圏計画」策定
	3月	「むつ衛生センター」第2施設(処理能力:1日50kl)増設完成、操業開始
	5月	「下北地域広域市町村圏協議会」廃止
	6月	むつ市及び下北郡の3町4村により、広域市町村圏振興整備計画の策定後、消防、電子計算センターの管理運営を共同処理事務とする「下北地域広域行政事務組合」を設立
	9月	東通南消防分署庁舎新築竣工
48年	2月	電子計算機(NEAC2200-72)稼働開始
	3月	大畑消防署に救急自動車配備、救急業務開始
	4月	大間消防分署に救急自動車配備、救急業務開始
	5月	東通北消防分署庁舎新築竣工
	6月	電子計算センター庁舎新築竣工、移転
	9月	「はまゆり学園」の特別訓練棟完成
	9月	川内消防分署に救急自動車配備、救急業務開始
	10月	風間浦消防分署庁舎新築竣工
49年	7月	脇野沢消防分署庁舎新築竣工
	9月	「むつ地区環境整備組合」に六ヶ所村が加入
	10月	大湊消防分署に救急自動車配備、救急業務開始
51年	3月	「むつ衛生センター」第3施設(処理能力:1日120kl)増設完成、操業開始
	8月	自治省より「下北地域広域市町村圏振興整備構想研究モデル圏」に指定される
52年	3月	「下北地域広域市町村圏振興整備構想研究報告書」策定
	5月	大間消防分署庁舎新築竣工
	10月	佐井消防分署に救急自動車配備、救急業務開始
53年	3月	「下北地域広域市町村圏計画第2次基本計画」策定
54年	4月	「下北地方精神薄弱児施設組合」の共同処理事務に精神薄弱者更正施設の管理運営等に関する事務が加わり、組合名を「むつ下北地域福祉事務組合」に改称
	9月	脇野沢消防分署に救急自動車配備、救急業務開始
55年	4月	精神薄弱者更正施設「しもきた療育園」開設
56年	1月	電子計算機新機種を導入、(ACOS-250)稼働開始
	1月	東通北消防分署に救急自動車配備、救急業務開始
	3月	「新下北地域広域市町村圏計画」策定
57年	4月	「複合文化施設の管理運営に関する事務」を共同処理事務に加える
59年	3月	東通南消防分署に救急自動車配備、救急業務開始
60年	10月	複合文化施設「下北文化会館」開館

# 組 合 の 歩 み

62年	1月	「新下北地域広域市町村圏計画後期基本計画」策定
平成元年	3月	「むつ地区環境整備組合」及び「むつ下北地域福祉事務組合」が一部事務組合の統合のため解散
	4月	一部事務組合の統合に伴う下北地域広域行政事務組合規約変更、解散した2事務組合の事務を承継、県内初の複合事務組合となる
	6月	複合事務組合記念式典挙行
平成2年	1月	電子計算機新機種(ACOSシステム-3300-8)を導入
	8月	むつ消防署に救助工作車配備
3年	3月	「第3次下北地域市町村圏計画」策定
4年	4月	川内町が電子計算事務の共同処理から離脱
	6月	組合設立20周年記念式典挙行
5年	1月	電子計算機新機種(ACOSシステム-3300-85N)を導入
	4月	大畑町が電子計算事務の共同処理から離脱
6年	3月	むつ消防署に高規格救急自動車配備
7年	1月	風間浦消防分署に救急自動車配備、救急業務開始
	4月	大間消防分署が大間消防署に昇格
8年	3月	「第3次下北地域広域市町村圏計画後期基本計画」策定
	4月	東通南消防分署に高規格救急自動車配備
9年	11月	大畑消防署に高規格救急自動車配備
10年	4月	大間町、東通村及び佐井村が電子計算事務の共同処理から離脱
	4月	大湊消防分署が大湊消防署に昇格
	12月	大間消防署に高規格救急自動車配備
11年	3月	佐井消防分署に高規格救急自動車配備
	3月	消防本部・むつ消防署合同庁舎新築竣工、指令台Ⅱ型配備
	5月	電子計算機更新(ACOS-AX7300/100V)
12年	3月	「むつ衛生センター」の排水処理施設完成、稼働
	3月	東通北消防分署に高規格救急自動車配備
	4月	「液化石油ガス設備工事の届出の受理に関する事務」を共同処理に加える
	8月	大湊消防署に高規格救急自動車配備
12月	「下北地域一般廃棄物等処理施設の設置及び管理運営に関する事務」を共同処理事務に加える	
13年	3月	「第4次下北地域広域市町村圏計画」策定
14年	4月	風間浦村が電子計算事務の共同処理から離脱
	5月	組合創立30周年記念式典挙行
15年	3月	一般廃棄物等処理施設「アクセス・グリーン」竣工
	3月	共同処理事務の「電子計算センターの設置及び管理運営に関する事務」を廃止
16年	12月	脇野沢消防分署に高規格救急自動車配備
17年	3月	むつ市、川内町、大畑町及び脇野沢村が合併し、「下北地域広域行政事務組合」の構成市町村は1市3町4村となる
	4月	東通消防署新築竣工
	12月	むつ消防署の高規格救急自動車更新
18年	3月	風間浦消防分署に高規格救急自動車配備
	8月	消防本部に消火・通報訓練指導車配備
19年	3月	汚泥再生処理施設「むつ衛生センター」竣工
	4月	統一地方選挙による町村議会議員選挙が行われ、7町村から新議員が選出される
	5月	31日、管理者杉山 肅むつ市長急逝

# 組合の歩み

- 
- |       |     |  |
|-------|-----|--|
| 平成19年 | 7月  | 15日付けで新管理者に宮下順一郎むつ市長が選任される   |
|       | 10月 | 下北地域広域行政事務組合議会議員定数がむつ市10人、大間町・東通村・風間浦村・佐井村から各2人、野辺地町・横浜町・六ヶ所村各1人の計21人となる |
| 20年   | 3月  | 「第5次下北地域広域市町村圏計画」策定  |
| 21年   | 3月  | 佐井消防分署新築竣工   |
|       | 4月  | 下北文化会館に指定管理者制度導入   |
|       | 9月  | 下北地域広域行政事務組合事務所がむつ市新庁舎に移転  |
| 22年   | 4月  | 知的障害者更生施設「しもきた療育園」民間移譲   |
|       | 9月  | 大畑消防署新築竣工  |
| 25年   | 4月  | 高機能消防指令センター運用開始  |
| 26年   | 5月  | 19日、管理者宮下順一郎むつ市長急逝   |
|       | 6月  | 29日付けで新管理者に宮下宗一郎むつ市長が選任される   |
| 27年   | 3月  | むつ消防署の救助工作車更新  |
|       | 3月  | 消防救急デジタル無線運用開始   |
|       | 8月  | 福祉型障害児入所施設「はまゆり学園」新築竣工   |
| 28年   | 4月  | 障害児入所施設はまゆり学園に指定管理者制度導入  |



# 下北文化会館

【複合文化施設】

下北文化会館は、下北圏域住民の多種多様な利用に応えられるように「文化センター」、「コミュニティセンター」、「福祉センター」、「保健センター」、「視聴覚教育センター」、「児童科学センター」の6機能を複合して建設された施設であり、圏域住民全体の交流の場として、かつ、文化、教育、福祉及び保健等に関する活動を推進する各種団体等の研修と相互交流の拠点となるための広域的な複合施設です。

また、公立文化施設という立場から、自主文化事業の実施にも取り組み、鑑賞型・啓発型等の会館主催事業を毎年実施し、文化芸術の向上に努めています。大ホールは、雰囲気や和らげ、圏域の皆様が親しまれるよう、客席の内壁・天井に下北産のヒバを使用しています。

なお、平成21年4月より、指定管理者制度を導入しています。

## 建物の概要

名称	◆ 下北文化会館	総工費	◆ 37億円
所在地	◆ むつ市金谷一丁目10番1号	敷地面積	◆ 14,209.00 m <sup>2</sup>
着工	◆ 昭和58年 7月27日	建物面積	◆ 6,156.60 m <sup>2</sup>
竣工	◆ 昭和60年 9月30日	床延面積	◆ 9,996.78 m <sup>2</sup>
開館	◆ 昭和60年10月28日	構造	◆ 鉄筋コンクリート造

## 大ホールの概要

収容人数	◆ 1,186人 (車椅子席4席)	舞台規模	◆ 間口16.0 m 奥行13.5 m
1階	820席	2階	366席
		高さ	8.5 m

## ●下北文化会館利用状況の推移

(単位：回、人、%)

区分 項目	平成27年度			平成28年度			平成29年度		
	利用回数	利用者数	前年比	利用回数	利用者数	前年比	利用回数	利用者数	前年比
大ホール	116	38,303	98.0	111	39,939	104.3	95	30,251	75.7
楽屋	266	4,796	131.5	255	2,637	55.0	194	2,554	96.9
リハーサル室1	267	6,888	120.9	290	6,937	100.7	256	5,226	75.3
リハーサル室2	452	6,384	101.3	438	5,861	91.8	418	4,944	84.4
展示ホール	279	22,256	87.4	256	21,178	95.2	232	18,769	88.6
研修室3	235	7,840	106.2	239	7,343	93.7	338	7,344	100.0
相談室	134	7,485	137.6	159	7,709	103.0	180	7,805	101.2
検診室	131	10,383	95.1	131	10,273	98.9	245	7,398	72.0
和室1	139	9,897	98.0	154	8,710	88.0	131	7,581	87.0
研修室2	164	7,810	101.3	170	7,947	101.8	128	10,262	129.1
研修室1	353	6,945	97.1	338	6,518	93.9	134	7,899	121.2
調理実習室	74	1,634	99.3	65	1,290	78.9	154	1,469	113.9
美術工作室	36	714	114.2	35	582	81.5	55	1,390	238.8
視聴覚教室	54	2,041	91.3	43	1,786	87.5	28	524	29.3
スタジオ	102	2,777	177.6	89	3,661	131.8	44	2,143	58.5
集会室1	132	10,323	82.5	131	9,513	92.2	82	2,430	25.5
和室2	148	1,698	87.6	140	1,319	77.7	168	12,822	972.1
集会室2	135	9,686	91.0	110	6,023	62.2	138	9,104	151.2
大集会室	145	13,885	93.2	167	12,766	91.9	110	6,638	52.0
キッズルーム	91	518	141.9	150	1,036	200.0	190	1,479	142.8
合計	3,453	172,263	98.3	3,471	163,028	94.6	3,320	148,032	90.8

# はまゆり学園

## 【障害児入所施設】

はまゆり学園は、児童福祉法の規定に基づき、「保護、日常生活の指導及び独立自活に必要な知識技能の付与」を目的に、入所児童一人ひとりの個性や特性を尊重し、集団生活の中で児童自らが力を発揮できる環境と、互いに育ちあえるための具体的処遇を心がけ、家族、家庭に代わって、児童が安心して生活できるように援助・支援することを目的としています。

- ◎ 県立むつ養護学校が隣接しており、学齢児は小学部、中学部へ通学し、義務教育終了後も高等部への道が開け、全入所児童が専門的な特殊教育を受けています。
- ◎ 高等部を卒業した児童は、就職または成人施設やグループホーム等への入所、あるいは家庭引き取り等の能力や環境に応じた進路を選択しています。  
現在は、18歳以上の加齢児童の入所はありません。
- ◎ 学園は、家庭や地域社会から離された存在とならないよう、家庭や地域との交流を大切にし、親子バス遠足、夏まつり、収穫祭、おたのしみ会等の行事を中心に、園児が常にのびのびと明るく、楽しい学園生活を送ることができるよう配慮しています。

平成25年8月より始まった、建替事業は、平成27年7月に全て完了しました。  
なお、平成28年4月より、指定管理者制度を導入しています。

### ●施設の規模

(単位：㎡)

建 物	園舎棟	多目的室棟	車庫・倉庫	農機具庫	ゴミ置き場	プロパン庫	ガス気化器庫	合 計
	(RC造)	(S造)	(S造)	(S造)	(S造)	(S造)	(S造)	
建築面積	1,467.18	397.50	178.20	22.68	4.50	2.50	1.20	2,073.76
床面積	1,435.25	397.50	178.20	22.68	4.50	2.50	1.20	2,041.83

### ●建替事業費

財 源 内 訳	地方債	740,200,000 円	社会福祉施設整備事業債、施設整備事業債(一般財源化分)
	県貸付金	65,800,000 円	青森県市町村振興資金
	一般財源	16,731,000 円	各市町村負担金
	合 計	822,731,000 円	

◆工事費：810,131,000 円

◆工事監理費：12,600,000 円

### ●はまゆり学園市町村別入所者状況

(平成30年4月1日現在)

区 分	む つ 市	大 間 町	東 通 村	風 間 浦 村	佐 井 村	他 管 内	計
男	8	2	2	1	0	1	14
女	2	1	0	0	0	0	3
計	10	3	2	1	0	1	17

※ 措置児童 むつ市 (男子2名、女子0名)

### ●はまゆり学園年齢別構成

(平成30年4月1日現在)

年齢	11 歳	12 歳	13 歳	14 歳	15 歳	16 歳	17 歳	18 歳	計	平均年齢
男	0	0	0	3	1	3	6	0	13	15.92
女	0	0	0	0	0	1	1	0	2	16.50
計	0	0	0	3	1	4	7	0	15	16.00

※ 措置児童 17歳男子 1名、18歳女子 0名

# むつ衛生センター

## 【汚泥再生処理センター】

汚泥再生処理施設「むつ衛生センター」は、むつ市、下北郡4町村及び上北地域3町村から排出されるし尿・浄化槽汚泥等の処理を行うことを目的として建設された施設で、平成19年3月31日竣工し、同年4月1日より稼働しています。

本施設は、従来からある「し尿処理施設」のイメージを一新し、周辺環境との調和を図り、処理水槽や機器類を全て建物内に収めることにより、悪臭・騒音・振動などの二次公害の防止に配慮しています。

また、最新の処理技術を用い、環境負荷の低減を図ることはもちろんのこと、受け入れたし尿・浄化槽汚泥などを安定的・衛生的に処理するだけでなく、脱水した汚泥を助燃剤化することにより、隣接する「下北地域一般廃棄物処理施設 アックス・グリーン」においてリサイクル利用が可能となり、温室効果ガスの削減も図られ、地球温暖化の防止に寄与する施設となっています。

### ＝プラント概要＝

#### ◆ 処理方式 ◆

膜分離高負荷脱窒素  
処理方式+高度処理

#### ◆ 資源化設備 ◆

汚泥助燃剤化方式

#### ◆ 処理能力 ◆

220kl/日

◎し尿：94kl/日

◎浄化槽汚泥：  
126kl/日

◆着工：平成16年7月21日

◆竣工：平成19年3月31日

敷地面積：25,653 m<sup>2</sup>

(単位：m<sup>2</sup>)

建 物	処理棟	管理棟	渡り廊下	計量棟	車庫棟	保管棟	合計
	(RC造)	(RC造)	(S造)	(S造)	(S造)	(S造)	
建築面積	2,479.28	389.76	57.33	76.88	146.26	331.96	3,481.47
延床面積	4,978.09	659.96	57.33	75.64	144.84	328.52	6,244.38

総事業費：5,037,900,000 円

財 源 内 訳	国庫補助金	1,411,884,000 円	廃棄物処理施設整備費国庫補助金
	地方債	3,105,000,000 円	一般廃棄物処理事業債
	県貸付金	74,300,000 円	青森県市町村振興資金貸付金
	一般財源	446,716,000 円	各市町村負担金
	合計	5,037,900,000 円	

◆工事費：5,008,500,000 円

◆工事監理費：29,400,000 円

### ●し尿処理量の推移

年 度	20	21	22	23	24	25	26	27	28	29
処理量 (kℓ)	76,647	75,224	74,503	71,951	73,503	73,258	72,424	71,203	71,427	69,173

# アックス・グリーン

【下北地域一般廃棄物等処理施設】

下北地域一般廃棄物等処理施設「アックス・グリーン」は、青森県ごみ処理広域化基本構想・広域化基本計画に沿う形で、むつ市及び下北地域4町村から排出される一般廃棄物等の広域的な処理を行うことを目的として建設された施設で、平成15年3月31日竣工し、同年4月1日から稼働しています。

アックス・グリーンでは、圏域から排出される可燃ごみ、不燃ごみ、粗大ごみ、資源ごみ、その他・有害ごみなど、ほぼ全ての一般廃棄物を受入処理しています。また、この施設は、従来型のごみ焼却施設のようにごみを焼却処理するのではなく、約2,000度の高温により、ガス化・熔融することにより、ダイオキシン類等の有害物質を分解し、大気への放出を極限まで低減するとともに、発生したガスを精製・回収し、自家発電の燃料として再利用したり、処理する過程で様々な副生成物や資源を年間約6,000トン回収し、リサイクルするなど先進的な取り組みを行っているごみ処理施設です。

◆着工：平成13年5月1日 ◆竣工：平成15年3月31日 敷地面積：23,375㎡ (単位：㎡)

建 物	ごみ処理施設 (S造)	計量棟 (S造)	ブロワ等 (S造)	冷却水循環 ポンプ棟(RC造)	LPGボイラー 棟(S造)	計
建築面積	4,823.40	91.00	114.00	161.64	32.00	5,222.04
延床面積	10,119.08	91.00	114.00	161.64	32.00	10,517.72

総事業費 7,399,350,000円

◆工事費：7,350,000,000円

◆工事監理費：49,350,000円

建物	国庫補助金	起 債	一般財源
工事費(円)	2,013,369,000	4,997,800,000	338,831,000
監理費(円)	7,235,000	35,200,000	6,915,000

## プラント概要

○ごみ処理施設

全連続式

ガス化改質熔融炉

◆処理能力◆

140t/24h

(70t/24h×2炉)

○リサイクルプラザ

◆処理能力◆

26t/5h

## ●ごみ種別搬入量の推移

(単位:t)

市町村・年度	区分	可燃ごみ	不燃ごみ	粗大ごみ	資源ごみ	その他	高水分ごみ	計
む つ 市	25	22,684.57	1,115.87	1,372.99	1,162.26	7.24	65.53	26,408.46
	26	21,674.20	1,100.31	1,290.22	1,099.00	7.85	39.92	25,211.50
	27	21,336.53	1,036.77	905.39	1,029.59	6.87	617.41	24,932.56
	28	20,624.11	1,009.48	690.32	997.69	7.32	9.21	23,338.13
	29	19,381.59	934.81	661.54	979.25	9.12	20.78	21,987.09
大 間 町	25	2,058.33	127.46	49.62	138.30	2.63	0.00	2,376.34
	26	1,998.31	117.79	51.35	122.29	2.23	0.02	2,291.99
	27	1,933.20	75.55	34.41	134.99	2.68	2.09	2,182.92
	28	1,887.70	72.20	38.15	148.31	1.72	0.55	2,148.63
	29	1,833.75	78.97	44.40	165.59	2.02	0.10	2,124.83
東 通 村	25	1,852.59	203.76	86.32	80.20	1.23	0.43	2,224.53
	26	1,837.01	193.62	93.78	76.20	1.42	1.05	2,203.08
	27	1,767.40	185.82	45.28	78.25	0.79	1.22	2,078.76
	28	1,899.66	186.22	79.78	68.71	1.06	2.05	2,237.48
	29	1,690.78	191.92	51.86	68.48	1.02	2.70	2,006.76
風間浦村	25	719.80	28.33	28.50	95.16	0.66	1.47	873.92
	26	657.18	25.52	14.04	77.95	0.65	0.35	775.69
	27	635.06	26.50	23.96	73.71	1.11	0.05	760.39
	28	585.87	22.93	22.46	67.33	0.00	0.20	698.79
	29	572.24	19.48	18.84	61.74	0.94	0.15	673.39
佐 井 村	25	697.21	46.11	21.85	95.37	0.58	0.00	861.12
	26	689.54	45.04	22.69	87.57	0.59	0.02	845.45
	27	697.95	41.50	18.61	87.68	0.72	0.00	846.46
	28	634.68	36.19	11.10	84.74	0.64	0.00	767.35
	29	620.27	33.77	13.56	82.95	0.47	0.00	751.02
合 計	25	28,012.50	1,521.53	1,559.28	1,571.29	12.34	67.43	32,744.37
	26	26,856.24	1,482.28	1,472.08	1,463.01	12.74	41.36	31,327.71
	27	26,370.14	1,366.14	1,027.65	1,404.22	12.17	620.77	30,801.09
	28	25,632.02	1,327.02	841.81	1,366.78	10.74	12.01	29,190.38
	29	24,098.63	1,258.95	790.20	1,358.01	13.57	23.73	27,543.09

# 広域消防

【消防本部・消防署及び消防分署】

むつ市、下北郡3町4村の消防防災活動については、むつ市及び大畑町に常備部が設置されていた以外は消防団がその役割を担っていましたが、昭和47年6月1日に消防業務を共同処理事務とする「下北地域広域行政事務組合」が発足したことにより、住民の福祉の向上と地域の安全を確立するための消防防災体制の整備が図られ、むつ市に消防本部、消防署及び消防分署、大畑町に消防署、その他の町村には消防分署を設置し、1消防本部2消防署、8消防分署、職員64名で広域消防体制を確立いたしました。

その後、平成17年3月14日の市町村合併により構成市町村数は1市1町3村に減少したものの組織の改編並びに職員の増員等を図り、平成30年4月1日現在では、1消防本部、5消防署、4消防分署、2分遣所で職員285名の体制となっており、装備面におきましても年々充実強化を図り、管内人口約8万人、管轄面積約1,416km<sup>2</sup>を守る県内有数の広域消防として現在に至っています。

## ●過去10年間の火災発生状況の推移

(単位:件、戸、人)

年	火災発生件数					計	焼損棟数	罹災世帯数	罹災人員数	損害額(千円)	焼損面積		死者	負傷者
	建物	林野	車両	船舶	その他						建物(m <sup>2</sup> )	林野(a)		
20	31	1	2	1	8	43	40	25	52	102,272	2,035	48	4	11
21	27	2	1	2	7	39	32	24	49	166,678	1,252	12	7	8
22	17	1	4	0	4	26	25	14	35	58,275	1,679	0	2	2
23	22	2	4	1	10	39	34	20	40	87,918	1,718	10	2	6
24	20	0	6	0	4	30	32	23	53	48,320	997	0	7	5
25	22	2	2	1	5	32	40	21	44	71,537	2,630	51	2	8
26	20	3	3	1	9	36	23	15	38	24,309	599	140	1	4
27	26	3	5	1	8	43	44	16	47	330,582	4,285	118	1	3
28	13	2	1	1	5	22	26	12	19	43,233	1,397	149	1	3
29	22	1	2	1	4	30	35	25	59	52,107	1,130	69	2	7
合計	220	17	30	9	64	340	331	195	436	985,231	17,722	597	29	57

## ●過去10年間の市町村別火災発生状況の推移

(単位:件)

市町村	年											計
	20	21	22	23	24	25	26	27	28	29		
むつ市	25	29	21	28	24	28	26	30	12	16	239	
むつ地区	12	17	17	20	22	21	20	17	8	13	167	
川内地区	3	4	0	2	1	2	4	5	2	1	24	
大畑地区	8	7	2	2	1	4	0	7	2	2	35	
脇野沢地区	2	1	2	4	0	1	2	1	0	0	13	
大間町	5	4	1	1	2	2	2	2	3	1	23	
東通村	7	3	1	6	1	2	6	5	6	3	40	
風間浦村	3	2	2	1	3	0	1	2	0	1	15	
佐井村	3	1	1	3	0	0	1	4	1	1	15	
合計	43	39	26	39	30	32	36	43	22	22	332	

## ●過去10年間の火災発生原因別件数の推移

(単位:件)

原因別	年											計
	20	21	22	23	24	25	26	27	28	29		
たばこ	5	2	2	1	5	2	0	3	0	2	22	
たき火	0	5	2	2	0	0	1	0	0	0	10	
子供の火遊び	0	0	1	1	1	1	1	1	0	1	7	
こんろ	6	5	3	3	1	1	1	1	0	1	22	
放火	1	1	0	2	4	1	1	0	2	1	13	
放火の疑い	0	3	0	2	0	0	1	1	0	1	8	
風呂・かまど	1	0	0	0	0	0	1	0	0	1	3	
ストーブ	4	3	3	4	1	3	2	5	7	3	35	
マッチ・ライター	5	1	1	0	0	1	1	3	0	2	14	
煙突・煙道	3	2	1	1	1	0	0	0	0	0	8	
電灯・電話等の配線	0	3	3	3	3	0	1	6	1	3	23	
その他の原因	9	8	7	12	10	15	23	13	7	9	113	
不明・調査中	9	6	3	8	4	8	3	10	5	6	62	
合計	43	39	26	39	30	32	36	43	22	30	340	



●過去10年間の火災発生による死傷者等の推移

(単位:人)

年別	年		20	21	22	23	24	25	26	27	28	29	計	
	死傷者	死者	4	7	2	2	7	2	1	1	1	2		29
年齢別	区分		0~10歳	11~20歳	21~30歳	31~40歳	41~50歳	51~60歳	61~70歳	71歳以上	計			
	死者		5	2	11	14	11	20	18	27	108			
月別	区分	春			夏			秋			冬		計	
		3月	4月	5月	6月	7月	8月	9月	10月	11月	12月	1月		2月
死者		8	7	12	10	1	4	4	8	11	13	13	17	108

●過去10年間の救急隊別救急活動状況の推移

(単位:件、人)

区分		年		20	21	22	23	24	25	26	27	28	29	計
むつ消防署	出場件数			980	1,015	955	1,014	1,000	1,046	1,025	1,098	1,121	1,162	
	搬送人員			940	957	906	967	948	989	985	1,045	1,078	1,086	9,901
大畑消防署	出場件数			350	331	368	392	387	391	344	318	350	361	3,592
	搬送人員			333	307	348	356	371	372	330	304	334	342	3,397
大間消防署	出場件数			188	186	184	219	210	213	186	197	209	183	1,975
	搬送人員			177	184	172	209	205	210	182	190	197	176	1,902
大湊消防署	出場件数			389	375	399	437	471	448	454	434	432	456	4,295
	搬送人員			372	368	389	423	444	427	426	413	409	439	4,110
東通消防署	出場件数			204	211	205	237	232	216	174	213	224	226	2,142
	搬送人員			194	205	197	228	219	211	163	197	213	216	2,043
川内消防分署	出場件数			232	222	203	231	230	228	218	231	261	208	2,264
	搬送人員			220	204	195	220	224	214	211	227	249	202	2,166
脇野沢消防分署	出場件数			149	129	154	149	152	137	110	142	150	131	1,403
	搬送人員			150	120	151	136	150	134	105	136	147	122	1,351
風間浦消防分署	出場件数			83	73	86	90	87	101	108	107	82	103	920
	搬送人員			78	72	88	86	83	97	100	103	78	99	884
佐井消防分署	出場件数			96	108	100	89	88	92	73	91	98	80	915
	搬送人員			95	102	99	88	88	90	68	85	91	69	875
合計	出場件数			2,671	2,650	2,654	2,858	2,857	2,872	2,692	2,831	2,927	2,910	27,922
	搬送人員			2,559	2,519	2,545	2,713	2,732	2,744	2,570	2,700	2,796	2,751	26,629

●過去10年間の事故種別救急搬送人員の推移

(単位:人)

区分	年		20	21	22	23	24	25	26	27	28	29	計
急病			1,788	1,702	1,721	1,924	1,932	1,971	1,825	1,960	1,982	1,946	
交通事故			163	208	210	174	174	143	131	128	165	148	1,644
一般負傷			271	319	334	319	339	320	322	310	336	328	3,198
その他			337	290	280	296	287	310	292	302	313	329	3,036
合計			2,559	2,519	2,545	2,713	2,732	2,744	2,570	2,700	2,796	2,751	26,629

●消防本部・消防署・消防分署配置の消防車両

(単位:台)

車種別	所属											計
	消防本部	むつ消防署	大畑消防署	大間消防署	大湊消防署	東通消防署	川内消防分署	脇野沢消防分署	風間浦消防分署	佐井消防分署		
普通消防ポンプ車	0	0	0	0	0	1	0	0	0	0	0	1
水そう付消防ポンプ車	0	1	1	1	1	2	1	1	1	1	1	10
化学消防ポンプ車	0	0	0	1	0	0	0	0	0	0	0	1
救助工作車	0	1	0	0	0	0	0	0	0	0	0	1
小型動力ポンプ付水そう車	0	1	1	0	1	1	1	0	0	0	0	5
高規格救急車	2	1	1	1	1	2	1	1	1	1	1	12
指令車	1	0	1	1	1	1	0	0	0	0	0	5
広報車	3	2	0	0	0	2	1	0	1	0	0	9
資機材搬送車	1	0	1	0	1	2	1	1	0	0	0	7
特殊車両	1	2	2	0	0	0	0	0	0	0	0	5
人員搬送車	1	0	0	0	0	0	0	0	0	0	0	1
合計	9	8	7	4	5	11	5	4	2	2	2	57

※消防本部の高規格救急車は予備救急車

●歴代管理者

歴代	氏名	就任年月日	退任年月日	在任期間
初	河野幸藏	昭和 47 . 6 . 1	昭和 48 . 10 . 19	1年 4月
2	菊池 渙 治	昭和 48 . 10 . 20	昭和 52 . 10 . 19	4年
3	河野幸藏	昭和 52 . 10 . 20	昭和 56 . 10 . 19	4年
4	菊池 渙 治	昭和 56 . 10 . 20	昭和 60 . 10 . 19	4年
5	杉山 肅	昭和 60 . 10 . 20	平成 元 . 10 . 19	4年
6	杉山 肅	平成 元 . 10 . 20	平成 5 . 10 . 19	4年
7	杉山 肅	平成 5 . 10 . 20	平成 9 . 10 . 19	4年
8	杉山 肅	平成 9 . 10 . 20	平成 13 . 10 . 19	4年
9	杉山 肅	平成 13 . 10 . 20	平成 17 . 10 . 19	4年
10	杉山 肅	平成 17 . 10 . 20	平成 19 . 5 . 31	1年 7月
11	宮下 順一郎	平成 19 . 7 . 15	平成 23 . 7 . 14	4年
12	宮下 順一郎	平成 23 . 7 . 15	平成 26 . 5 . 19	2年10月
13	宮下 宗一郎	平成 26 . 6 . 29	在 任 中	

●歴代代表副管理者

歴代	氏名	就任年月日	退任年月日	在任期間
初	畑 中 一	平成 元 . 4 . 23	平成 2 . 2 . 23	10月
2	畑 中 一	平成 2 . 2 . 24	平成 5 . 9 . 4	3年 6月
3	川原田 敬 造	平成 5 . 10 . 20	平成 9 . 2 . 24	3年 4月
4	山 崎 隆 一	平成 9 . 4 . 23	平成 10 . 7 . 8	1年 2月
5	山 崎 隆 一	平成 10 . 7 . 9	平成 14 . 7 . 8	4年
6	越 善 靖 夫	平成 14 . 7 . 9	平成 17 . 4 . 12	3年 9月
7	太 田 健 一	平成 17 . 4 . 13	平成 21 . 4 . 21	4年
8	横 浜 力	平成 21 . 4 . 22	平成 23 . 3 . 4	1年10月
9	越 善 靖 夫	平成 23 . 3 . 5	平成 25 . 4 . 12	2年 1月
10	金 澤 満 春	平成 25 . 4 . 13	平成 26 . 7 . 8	1年 2月
11	樋 口 秀 視	平成 26 . 7 . 9	平成 27 . 5 . 31	10月
12	飯 田 浩 一	平成 27 . 6 . 1	平成 29 . 1 . 3	1年 7月
13	富 岡 宏	平成 29 . 2 . 19	平成 29 . 5 . 31	3月
14	金 澤 満 春	平成 29 . 6 . 1	在 任 中	

●歴代収入役

歴代	氏名	就任年月日	退任年月日	在任期間
初	斎藤正次	昭和 47 . 6 . 1	昭和 50 . 11 . 29	3年 5月
2	三浦元直	昭和 50 . 12 . 1	昭和 52 . 10 . 19	1年10月
3	村田清	昭和 52 . 12 . 1	昭和 56 . 10 . 19	3年10月
4	木村藤四郎	昭和 57 . 4 . 26	昭和 60 . 10 . 20	3年 5月
5	瀬川素之	昭和 60 . 11 . 12	平成 元 . 11 . 11	4年
6	瀬川素之	平成 元 . 11 . 12	平成 5 . 11 . 11	4年
7	瀬川素之	平成 5 . 11 . 12	平成 9 . 11 . 11	4年
8	相馬努	平成 9 . 11 . 12	平成 13 . 11 . 11	4年
9	田中實	平成 13 . 11 . 12	平成 17 . 11 . 11	4年
10	田中實	平成 17 . 11 . 12	平成 20 . 3 . 25	2年 4月

※これ以降、収入役（現会計管理者）は、下北地域広域行政事務組合同規約第9条第6項の規程により、むつ市会計管理者となっている。

●歴代監査委員

選任年月日	氏名	選出別	選任年月日	氏名	選出別
昭和 47 . 7 . 20	工藤正己	議員	昭和 47 . 7 . 20	中村末太郎	識見者
昭和 48 . 11 . 29	工藤正己	議員	昭和 48 . 8 . 17	伊藤久次	識見者
昭和 52 . 12 . 23	菊池正明	議員	昭和 51 . 10 . 6	伊藤久次	識見者
昭和 56 . 12 . 21	菊池正明	議員	昭和 55 . 12 . 23	瀬川哲夫	識見者
昭和 60 . 12 . 24	宮下勝美	議員	昭和 60 . 1 . 10	瀬川哲夫	識見者
平成 元 . 12 . 26	宮下勝美	議員	昭和 63 . 12 . 24	瀬川哲夫	識見者
平成 5 . 12 . 24	福岡貞吉	議員	平成 5 . 1 . 10	宮下春雄	識見者
平成 9 . 12 . 22	杉本清記	議員	平成 9 . 1 . 10	宮下春雄	識見者
平成 13 . 12 . 25	慶長徳造	議員	平成 12 . 12 . 25	菊池十四夫	識見者
平成 17 . 12 . 25	慶長徳造	議員	平成 16 . 12 . 25	菊池十四夫	識見者
平成 19 . 12 . 27	川端一義	議員	平成 20 . 12 . 25	小川照久	識見者
平成 23 . 12 . 26	白井二郎	議員	平成 24 . 12 . 25	阿部昇	識見者
平成 27 . 3 . 23	半田義秋	議員 (在任中)	平成 28 . 12 . 25	齊藤秀人	識見者 (在任中)

●歴代議長

歴代	氏名	就任年月日	退任年月日	在任期間
初	西口才太郎	昭和 47 . 7 . 10	昭和 50 . 10 . 15	3年 3月
2	中村正雄	昭和 50 . 11 . 13	昭和 54 . 10 . 13	3年11月
3	西口才太郎	昭和 54 . 12 . 25	昭和 58 . 10 . 15	3年 9月
4	富岡正雄	昭和 58 . 12 . 26	昭和 62 . 10 . 15	3年 9月
5	小林正	昭和 62 . 12 . 23	平成 3 . 10 . 15	3年 9月
6	川端澄男	平成 3 . 12 . 25	平成 7 . 10 . 15	3年 9月
7	馬場重利	平成 7 . 12 . 23	平成 11 . 10 . 15	3年 9月
8	鎌田眞嘉	平成 11 . 12 . 20	平成 15 . 10 . 15	3年 9月
9	白井二郎	平成 15 . 11 . 27	平成 19 . 10 . 15	3年10月
10	浅利竹二郎	平成 19 . 11 . 26	平成 23 . 10 . 15	3年10月
11	半田義秋	平成 23 . 11 . 28	平成 27 . 10 . 15	3年10月
12	大瀧次男	平成 27 . 11 . 30	在任中	

●歴代副議長

歴代	氏名	就任年月日	退任年月日	在任期間
初	南川源太郎	昭和 47 . 7 . 10	昭和 50 . 6 . 11	2年11月
2	中村正雄	昭和 50 . 6 . 12	昭和 50 . 11 . 12	5月
3	南川源太郎	昭和 50 . 11 . 13	昭和 54 . 4 . 30	3年 5月
4	笹竹善太郎	昭和 54 . 7 . 25	昭和 58 . 4 . 30	3年 9月
5	川口照雄	昭和 58 . 7 . 27	昭和 62 . 4 . 30	3年 9月
6	江刺家藤忠	昭和 62 . 6 . 24	平成 3 . 4 . 30	3年10月
7	川口照雄	平成 3 . 6 . 28	平成 6 . 12 . 6	3年 5月
8	南谷宏一	平成 6 . 12 . 22	平成 7 . 4 . 30	4月
9	坂本亮一	平成 7 . 5 . 31	平成 11 . 4 . 30	3年11月
10	渡部英夫	平成 11 . 7 . 12	平成 15 . 4 . 30	3年 9月
11	角本雅之	平成 15 . 7 . 11	平成 19 . 4 . 30	3年 9月
12	二本柳貞一	平成 19 . 8 . 6	平成 23 . 4 . 30	3年 8月
13	二本柳貞一	平成 23 . 11 . 28	平成 27 . 4 . 30	3年 5月
14	二本柳貞一	平成 27 . 5 . 28	平成 28 . 6 . 10	1年 1月
15	南川誠一	平成 28 . 9 . 29	在任中	

●構成市町村人口及び世帯数の推移

(単位:人、戸)

区分 市町村	平成17年				平成22年				平成27年			
	人口	構成比	世帯数	構成比	人口	構成比	世帯数	構成比	人口	構成比	世帯数	構成比
むつ市	64,052	55.5	24,476	56.0	61,066	55.6	24,775	55.5	58,493	56.8	24,475	57.0
むつ地区	48,237	41.8	18,614	42.6	47,116	42.9	19,264	43.2	46,220	44.9	19,348	45.0
川内地区	5,117	4.4	1,885	4.3	4,507	4.1	1,762	4.0	3,906	3.8	1,627	3.8
大畑地区	8,418	7.3	3,142	7.2	7,623	6.9	3,001	6.7	6,844	6.6	2,810	6.5
脇野沢地区	2,280	2.0	835	1.9	1,820	1.7	748	1.7	1,523	1.5	690	1.6
大間町	6,212	5.4	2,179	5.0	6,340	5.8	2,636	5.9	5,227	5.1	2,152	5.0
東通村	8,042	7.0	2,623	6.0	7,252	6.6	2,710	6.1	6,607	6.4	2,578	6.0
風間浦村	2,603	2.3	931	2.1	2,463	2.2	1,096	2.5	1,976	1.9	823	1.9
佐井村	2,843	2.5	1,022	2.3	2,422	2.2	988	2.2	2,148	2.1	906	2.1
下北圏域小計	83,752	72.5	31,231	71.4	79,543	72.4	32,205	72.2	74,451	72.3	30,934	72.0
野辺地町	15,218	13.2	5,880	13.5	14,314	13.0	5,766	12.9	13,524	13.1	5,565	13.0
横浜町	5,097	4.4	1,872	4.3	4,881	4.4	1,884	4.2	4,535	4.4	1,785	4.2
六ヶ所村	11,401	9.9	4,729	10.8	11,095	10.1	4,751	10.7	10,536	10.2	4,683	10.9
上北3町村小計	31,716	27.5	12,481	28.6	30,290	27.6	12,401	27.8	28,595	27.7	12,033	28.0
合計	115,468	100.0	43,712	100.0	109,833	100.0	44,606	100.0	103,046	100.0	42,967	100.0

●年度別決算額の推移

(単位:千円)

区分 年度	歳入決算額	歳出決算額	歳入歳出差引額	翌年度へ繰り 越すべき財源	実質収支	備考
23	5,835,539	5,767,609	67,930	0	67,930	
24	6,376,111	6,345,822	30,289	0	30,289	
25	6,198,772	6,178,204	20,568	0	20,568	
26	7,612,866	7,591,805	21,061	0	21,061	
27	6,267,902	6,237,875	30,027	0	30,027	
28	5,946,682	5,921,643	25,039	0	25,039	

●項目別歳出決算額の推移

(単位:千円)

年度 款	23	24	25	26	27	28
議会費	1,631	3,942	2,566	4,011	2,023	3,310
総務費	111,712	120,730	114,044	110,371	108,822	113,302
文化会館費	169,513	113,499	227,965	269,203	229,058	161,765
民生費	230,579	275,291	577,337	592,785	204,229	66,714
衛生費	1,820,270	1,840,554	1,850,333	1,967,744	2,009,243	1,941,408
消防費	2,598,734	3,151,287	2,517,485	3,760,537	2,719,295	2,665,840
公債費	835,170	840,519	888,474	887,154	965,201	969,304
歳出合計	5,767,609	6,345,822	6,178,204	7,591,805	6,237,871	5,921,643



●施設等一覧

名 称	所 在 地	電話番号
事 務 局	〒 035-0073 むつ市中央一丁目8番1号	28-2100
下北文化会館	〒 035-0072 むつ市金谷一丁目10番1号	22-8411
はまゆり学園	〒 035-0011 むつ市大字奥内字栖立場1番地67	26-2113
出 納 室	〒 035-0073 むつ市中央一丁目8番1号	22-1111
廃棄物施設課	〒 035-0073 むつ市中央一丁目8番1号	33-8851
アックス・グリーン	〒 035-0011 むつ市大字奥内字今泉66番地	45-2650
むつ衛生センター	〒 035-0011 むつ市大字奥内字今泉68番地	45-2484
消 防 本 部	〒 035-0071 むつ市小川町二丁目14番1号	22-3819
む つ 消 防 署	〒 035-0071 むつ市小川町二丁目14番1号	22-1680
む つ 消 防 署 川内消防分署	〒 039-5201 むつ市川内町川内88番地	42-3215
む つ 消 防 署 脇野沢消防分署	〒 039-5331 むつ市脇野沢渡向14番地2	44-2020
大 畑 消 防 署	〒 039-4401 むつ市大畑町松ノ木150番地1	34-2233
大 畑 消 防 署 風間浦消防分署	〒 039-4502 風間浦村大字易国間字大川目28番地5	35-2101
大 間 消 防 署	〒 039-4601 大間町大字大間字奥戸下道19番地1～2	37-3107
大 間 消 防 署 佐井消防分署	〒 039-4711 佐井村大字佐井字糠森16番1号	38-2266
大 湊 消 防 署	〒 035-0085 むつ市大湊浜町36番地25号	24-2091
東 通 消 防 署	〒 039-4222 東通村大字砂子又字沢内5番地35	27-2199
東 北 分 遣 所	〒 035-0103 東通村大字野牛字釜ノ平45番地4	27-2101
東 南 分 遣 所	〒 039-4224 東通村大字白糖字赤平259番地2	46-2217





## 組合の概要

発行 下北地域広域行政事務組合  
〒035-0073 青森県むつ市中央一丁目8番1  
号  
TEL (0175) 28-2100  
編集 下北地域広域行政事務組合事務局総務課