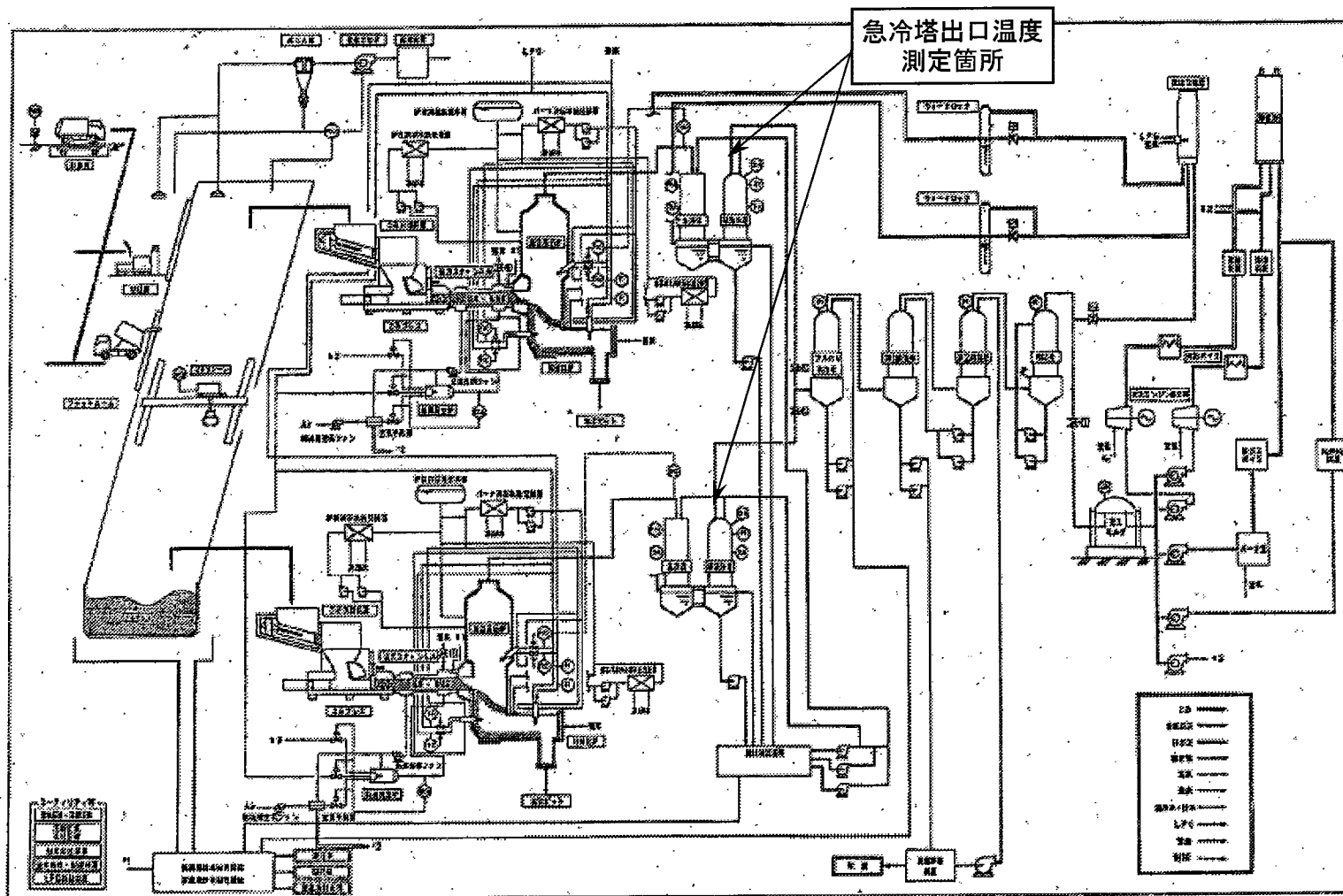
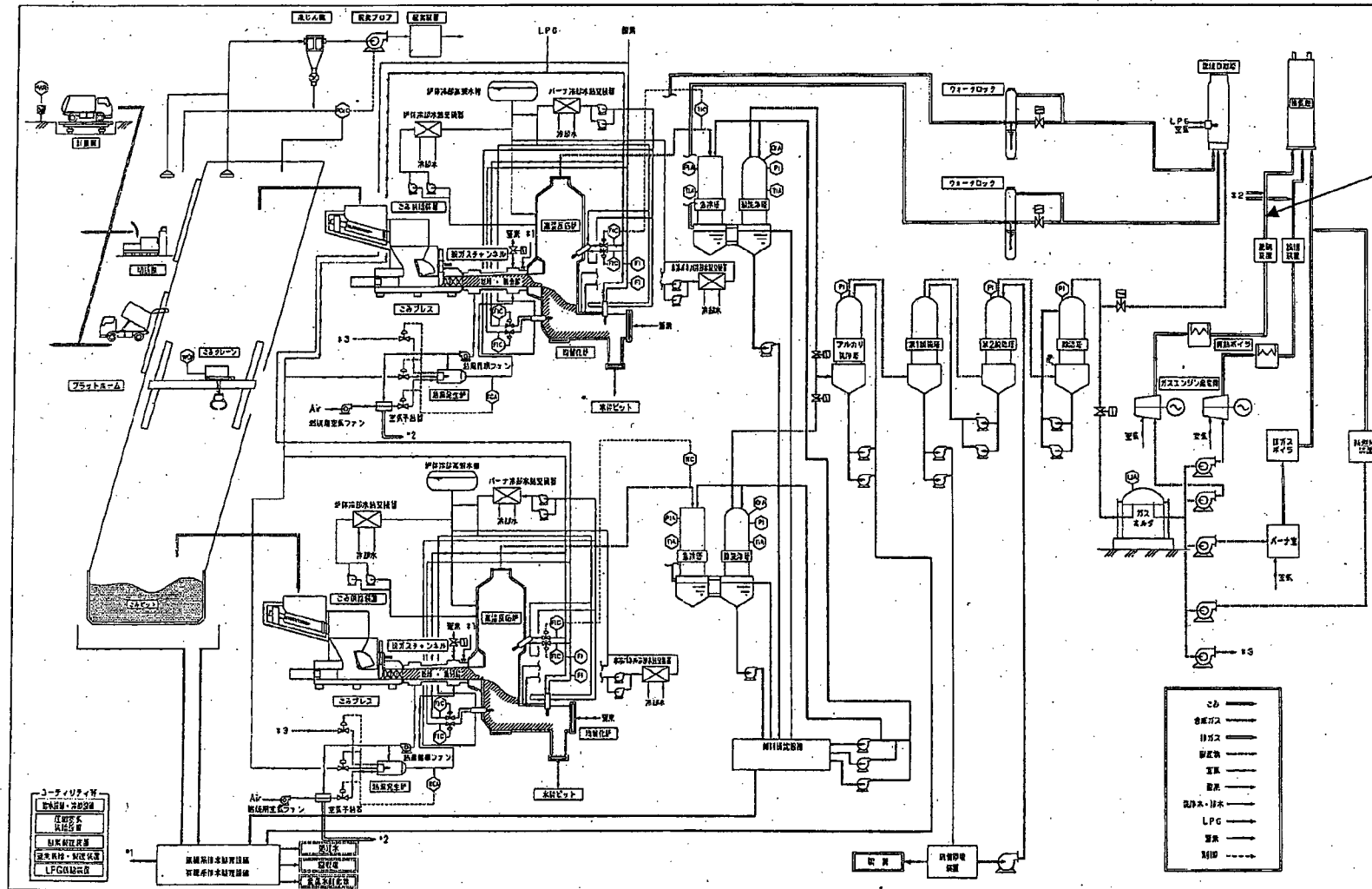


測定位置概要図

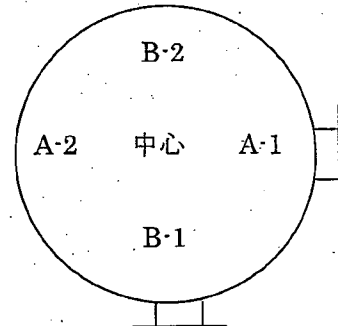


測定位置概要図



排気筒 A
測定位置

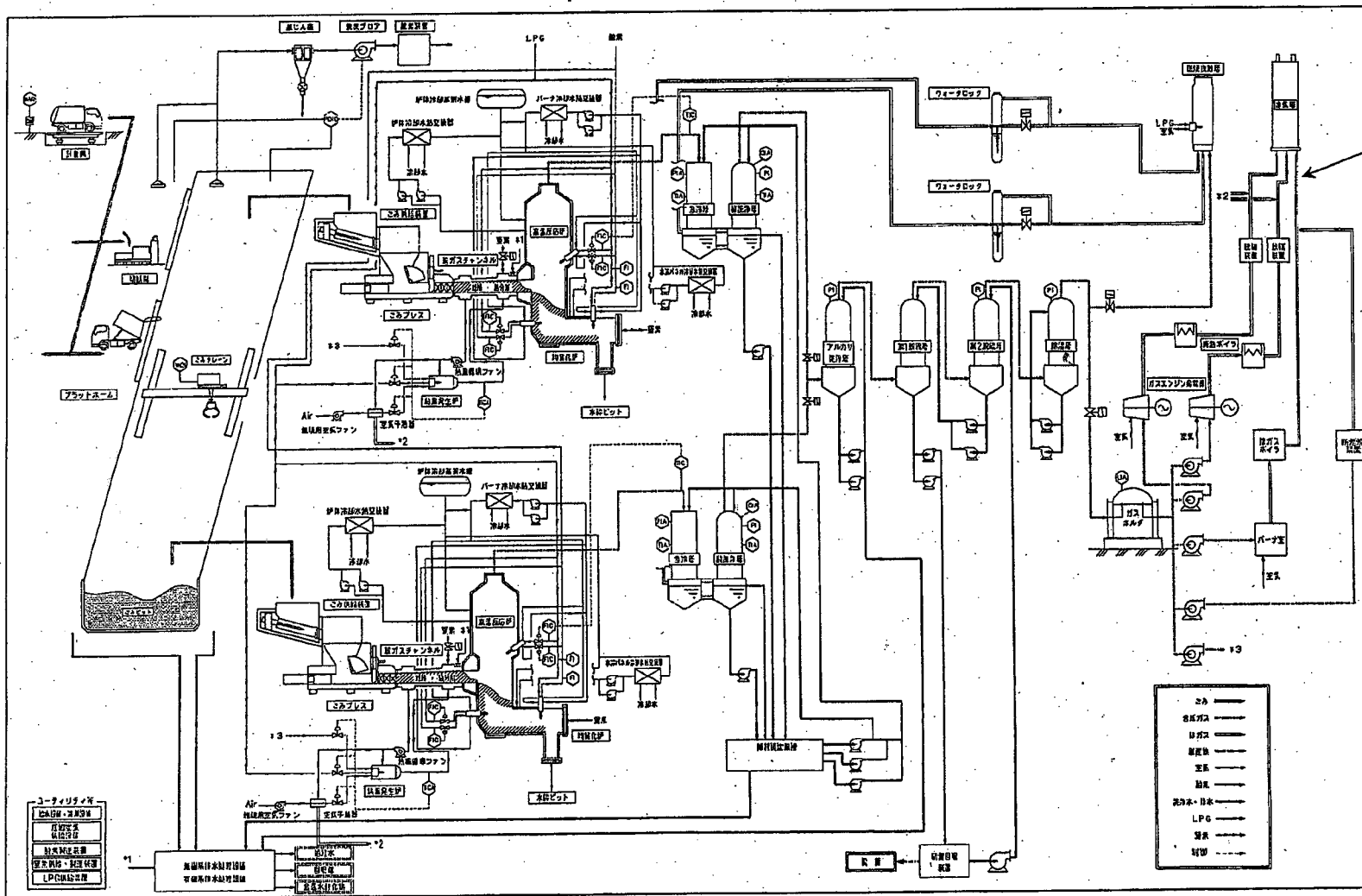
測定点図



ダクト直径 0.650 m

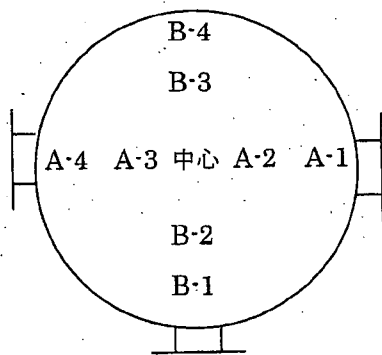
断面積 0.3318 m²

測定位置概要図



排気筒 C
測定位置

測定点図



ダクト直径 1.200 m
断面積 1.131 m²

水	---
蒸気	---
ガス	---
空気	---
水	---
水	---
LPG	---
水	---
水	---

測定位置概要図

