

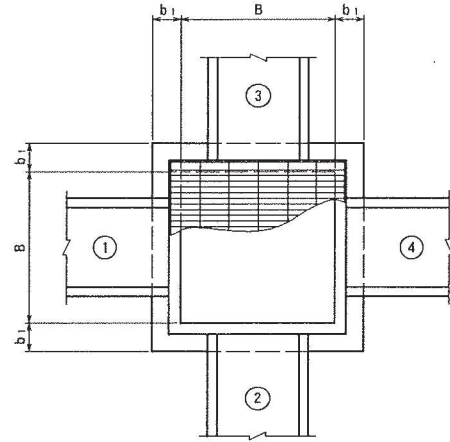
| | | |
|--------------|-----------|----|
| 平成 | 年度 | 工事 |
| 工事番号 | 第 | 号 |
| 路線名 | 衛生センター搬入路 | |
| 施行所 | むつ市大字奥内地内 | |
| 街渠柵構造図 | 縮尺 | 図示 |
| 図面番号 | 葉中 | |
| むつ衛生センター | | |
| 下北地域広域行政事務組合 | | |

9/16

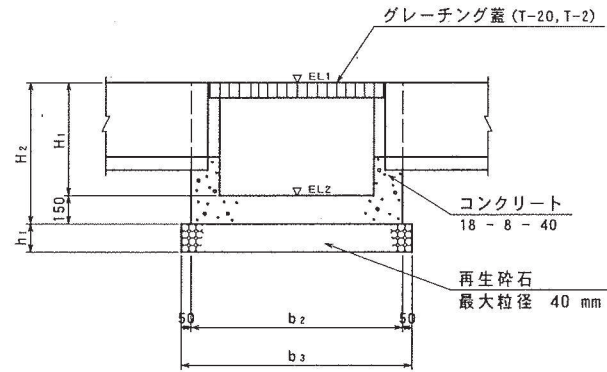
街渠柵構造図

S=1:20

平面図



断面図



寸法表

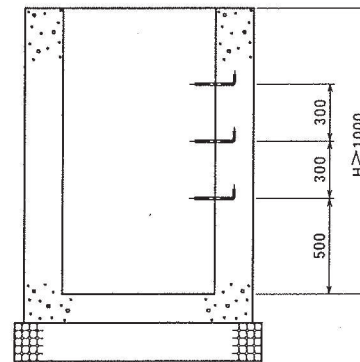
| 種別 | 記号 | B | H ₁ | H ₂ | b ₁ | b ₂ | b ₃ | h ₁ |
|----|------------|-----|----------------|----------------|----------------|----------------|----------------|----------------|
| 1種 | B800-H 700 | 800 | 700 | 850 | 150 | 1100 | 1200 | 150 |
| 2種 | B800-H 900 | 800 | 900 | 1050 | 150 | 1100 | 1200 | 150 |
| 3種 | B800-H1500 | 800 | 1500 | 1650 | 200 | 1200 | 1300 | 200 |

街渠柵設置一覧表

| 名称 | 測点 | 左右 | 種別 | 記号 | 蓋 | 柵天端高 (EL1) | 柵底高 (EL2) | 略図 | 接続側溝 | | 備考 | | | | | | | | | | |
|-------|---------------|----|----|------------|------|------------|-----------|----|-----------------|---------|----|--|--|--|--|--|--|--|--|--|--|
| | | | | | | | | | 側溝規格 | 側溝底高 | | | | | | | | | | | |
| 1号街渠柵 | NO. 3+19.000 | 左 | 1種 | B800-H 700 | T-20 | + 9.423 | + 8.723 | | ① 2種 300A | + 9.028 | | | | | | | | | | | |
| | | | | | | | | | ② 横断用 B300-H600 | + 8.886 | | | | | | | | | | | |
| | | | | | | | | | ③ | | | | | | | | | | | | |
| | | | | | | | | | ④ 縦断用 B300-H500 | + 8.886 | | | | | | | | | | | |
| 2号街渠柵 | NO. 3+19.000 | 右 | 1種 | B800-H 700 | T-20 | + 9.423 | + 8.723 | | ① 2種 300A | + 9.028 | | | | | | | | | | | |
| | | | | | | | | | ② | | | | | | | | | | | | |
| | | | | | | | | | ③ 横断用 B300-H600 | + 8.873 | | | | | | | | | | | |
| | | | | | | | | | ④ 縦断用 B300-H500 | + 8.873 | | | | | | | | | | | |
| 3号街渠柵 | NO. 9+12.950 | 左 | 1種 | B800-H 700 | T-20 | + 6.071 | + 5.371 | | ① 縦断用 B300-H400 | + 5.576 | | | | | | | | | | | |
| | | | | | | | | | ② 2種 300A | + 5.676 | | | | | | | | | | | |
| | | | | | | | | | ③ 既設側溝 | + 5.621 | | | | | | | | | | | |
| | | | | | | | | | ④ 横断用 B300-H400 | + 5.528 | | | | | | | | | | | |
| 4号街渠柵 | NO. 10+ 6.000 | 左 | 1種 | B800-H 700 | T-20 | + 5.980 | + 5.280 | | ① | | | | | | | | | | | | |
| | | | | | | | | | ② | | | | | | | | | | | | |
| | | | | | | | | | ③ 縦断用 B300-H400 | + 5.528 | | | | | | | | | | | |
| | | | | | | | | | ④ | | | | | | | | | | | | |
| 5号街渠柵 | NO. 10+ 6.000 | 右 | 2種 | B800-H 900 | T-20 | + 5.980 | + 5.080 | | ① | | | | | | | | | | | | |
| | | | | | | | | | ② 横断用 B300-H600 | + 5.285 | | | | | | | | | | | |
| | | | | | | | | | ③ 2種 300A | + 5.585 | | | | | | | | | | | |
| | | | | | | | | | ④ 横断用 B300-H400 | + 5.502 | | | | | | | | | | | |
| 6号街渠柵 | | | 3種 | B800-H1500 | T-20 | + 5.680 | + 4.180 | | ① 既設管渠 φ450 | + 4.375 | | | | | | | | | | | |
| | | | | | | | | | ② 既設管渠 φ450 | + 4.375 | | | | | | | | | | | |
| | | | | | | | | | ③ 横断用 B300-H600 | + 5.003 | | | | | | | | | | | |
| | | | | | | | | | ④ | | | | | | | | | | | | |
| | | | | | | | | | | | | | | | | | | | | | |

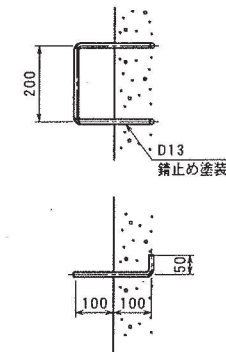
足掛金具取付構造図

S=1:20



足掛金具詳細図

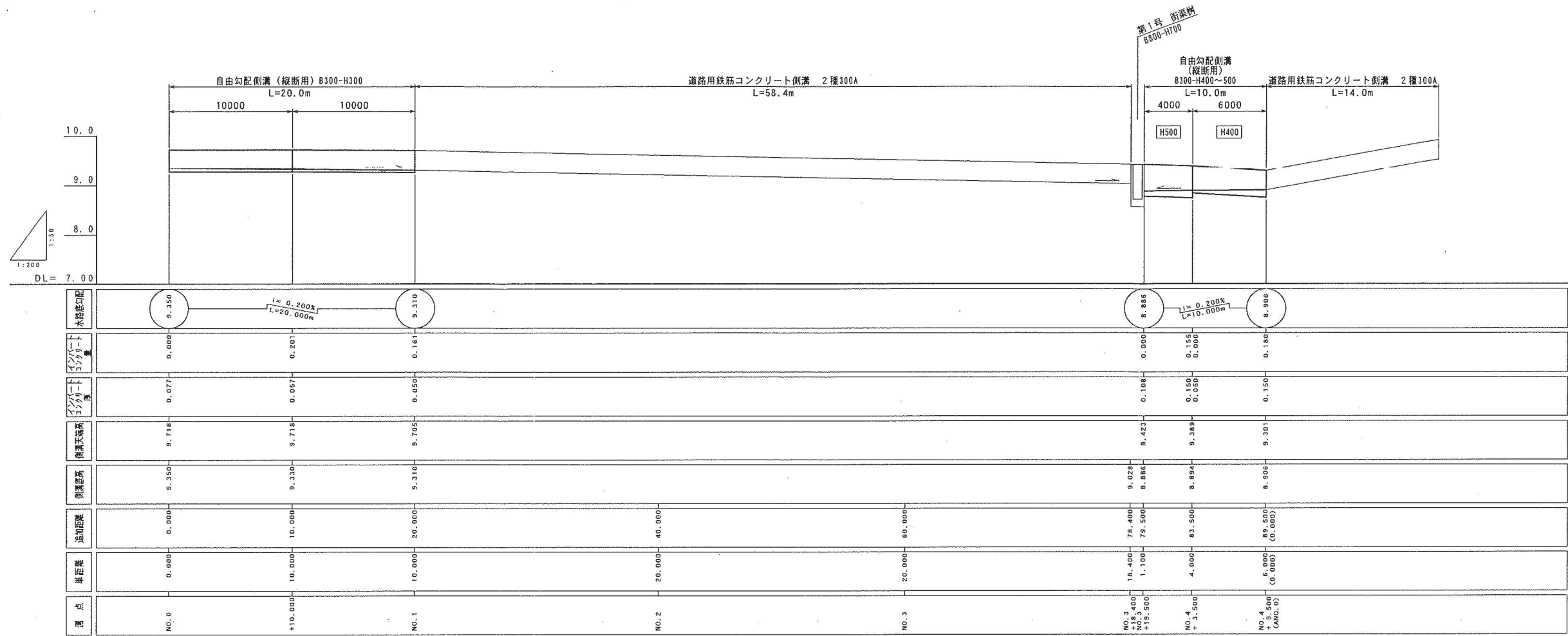
S=1:10



| | | |
|--------------|-----------|----|
| 平成 | 年度 | 工事 |
| 工事番号 | 第 | 号 |
| 路線名 | 衛生センター敷入路 | |
| 施行所 | むつ市大字奥内地内 | |
| 自由勾配側溝縦断面図 | 縮尺 | 図示 |
| 図面番号 | 葉中 | |
| むつ衛生センター | | |
| 下北地域広域行政事務組合 | | |

10/16

自由勾配側溝縦断面図 (左側)



自由勾配側溝縦断面図 (右側)

