

平成	年度	工事
工事番号	第	号
路線名	衛生センター搬入路	
所属	むつ市大字奥内地内	
横断面	縮尺	1:100
図面番号	葉中	
むつ衛生センター		
下北地域広域行政事務組合		

7/16

NO. 9~NO. 10+6.000

DL=5.000

NO. 10+6.000

OH=5.930
FH=5.910

掘削	C1	4.6
床掘	C2	0.5
盛土	B	—
埋戻	RA	0.5
盛土法面仕上	L1	—
切土法面仕上	L2	0.0
舗装幅	W1	6.96
既設舗装幅	W2	—

DL=5.000

NO. 10

OH=6.196
FH=6.204

掘削	C1	5.8
床掘	C2	0.5
盛土	B	—
埋戻	RA	0.5
盛土法面仕上	L1	—
切土法面仕上	L2	0.3
舗装幅	W1	6.96
既設舗装幅	W2	—

掘削 C3 57.2

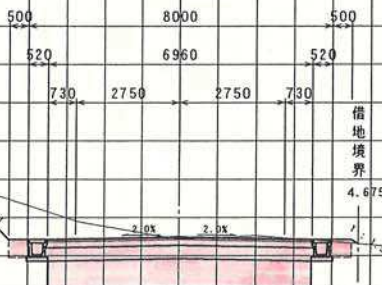
官民境界
17.312

NO. 9

OH=6.426
FH=6.492

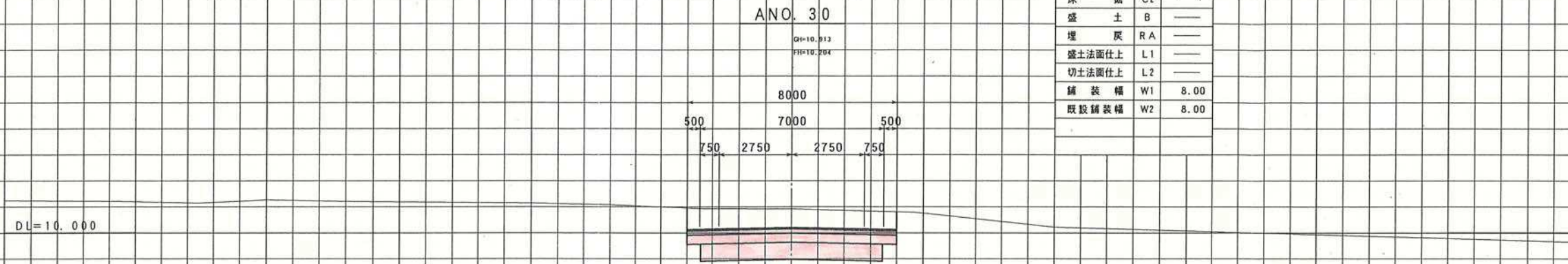
掘削	C1	12.4
床掘	C2	0.5
盛土	B	—
埋戻	RA	0.5
盛土法面仕上	L1	—
切土法面仕上	L2	1.9
舗装幅	W1	6.96
既設舗装幅	W2	—

DL=5.000

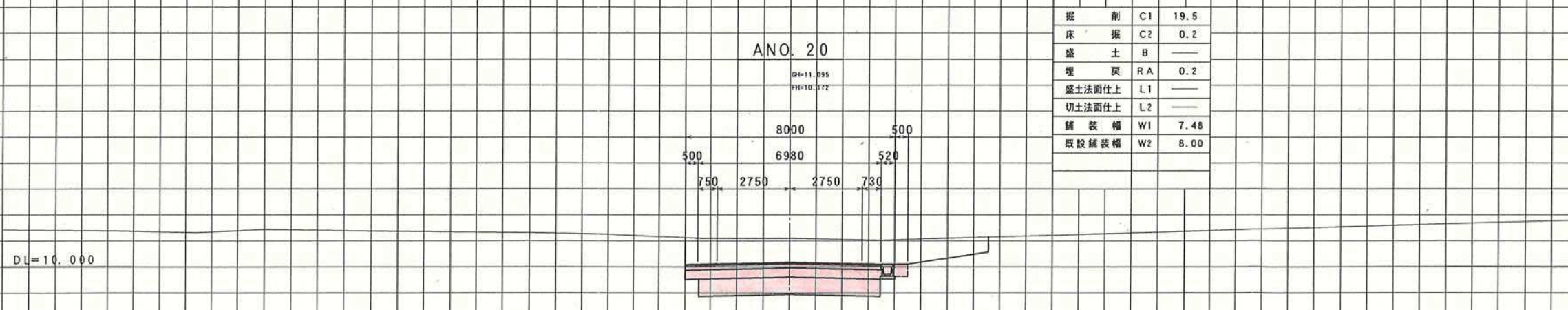


平成	年度	工事
工事番号	第	号
路線名	衛生センター搬入路	
施行所	むつ市大字奥内地内	
横断面	縮尺	1:100
図面番号	葉中	
むつ衛生センター		
下北地域広域行政事務組合		

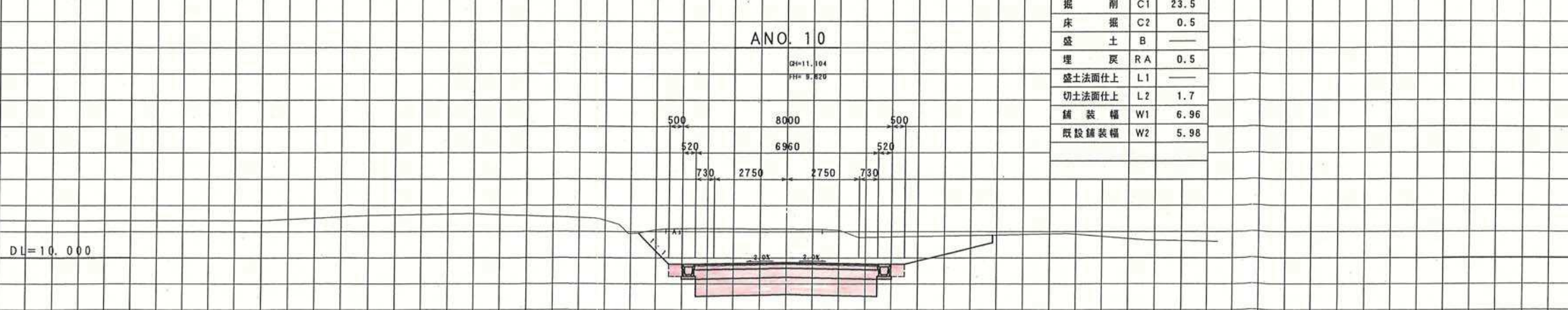
7/16
ANO. 10~ANO. 30



掘削	C1	15.0
床掘	C2	—
盛土	B	—
埋戻	RA	—
盛土法面仕上	L1	—
切土法面仕上	L2	—
舗装幅	W1	8.00
既設舗装幅	W2	8.00



掘削	C1	19.5
床掘	C2	0.2
盛土	B	—
埋戻	RA	0.2
盛土法面仕上	L1	—
切土法面仕上	L2	—
舗装幅	W1	7.48
既設舗装幅	W2	8.00



掘削	C1	23.5
床掘	C2	0.5
盛土	B	—
埋戻	RA	0.5
盛土法面仕上	L1	—
切土法面仕上	L2	1.7
舗装幅	W1	6.96
既設舗装幅	W2	5.98

平成	年度	工事
工事番号	第	号
路線名	衛生センター搬入路	
施行所	むつ市大字奥内地内	
排水工構造図	縮尺	1:10
図面番号	葉中	
むつ衛生センター		
下北地域広域行政事務組合		

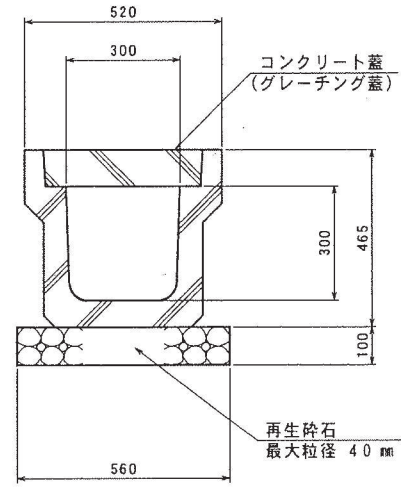


排水工構造図

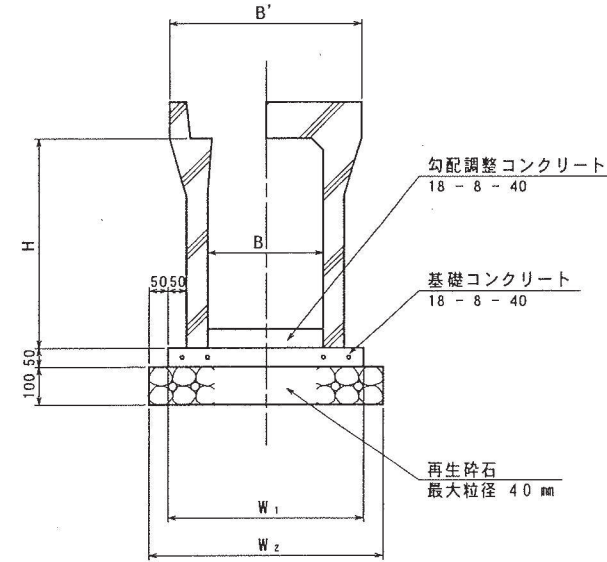
S=1:10

道路用鉄筋コンクリート側溝

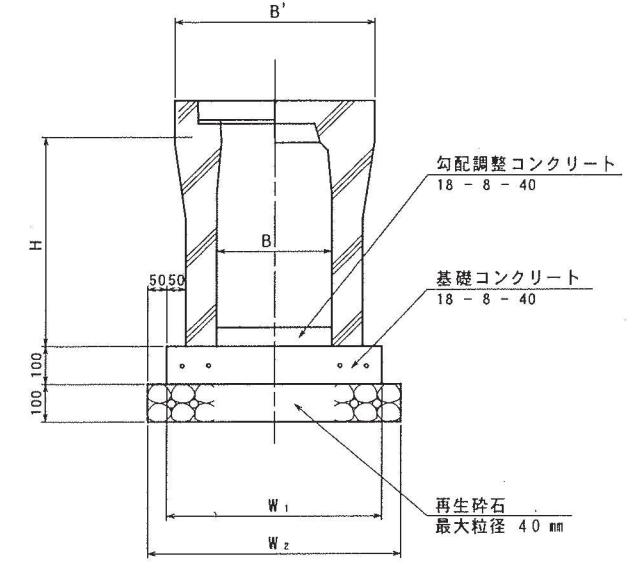
JIS A5345 2種 300A



自由勾配側溝 (縦断用)

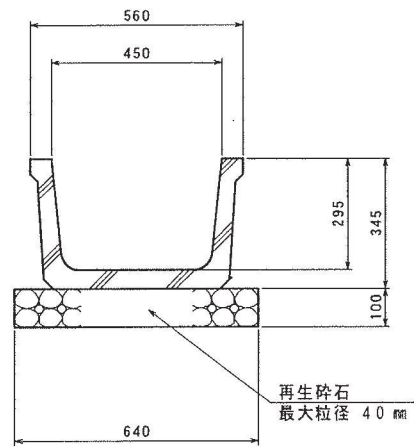


自由勾配側溝 (横断用)



鉄筋コンクリートベンチフリューム

JIS A5318 1種 450



寸法表

名称	B	B'	H	W1	W2	備考
B300-H300	300	500	350	500	600	
B300-H400	300	500	450	510	610	
B300-H500	300	500	550	510	610	

寸法表

名称	B	B'	H	W1	W2	備考
B300-H300	300	520	335	560	660	
B300-H400	300	520	435	560	660	
B300-H600	300	520	735	590	690	